

Heimsport-Trainingsgerät
Elektrisches Laufband

TM 4



D

Montage- und Bedienungsanleitung für
Bestell-Nr. 1352

DK

Assembly and exercise instructions for
Order No. 1352

1. Wichtige Empfehlungen und Sicherheitshinweise	Seite 2
2. Einzelteileübersicht	Seite 3
3. Stückliste-Ersatzteilliste-Techn. Daten	Seite 4 - 5
4. Montageanleitung mit Explosionsdarstellungen	Seite 6 - 7
5. Reinigung, Wartung und Lagerung	Seite 8 - 9
6. Computeranleitung, Störungsbeseitigung	Seite 10 - 13
7. Trainingsanleitung, Warm up	Seite 14
8. Garantiebestimmungen	Seite 9

Sehr geehrte Kundin, sehr geehrter Kunde

Wir gratulieren Ihnen zum Kauf dieses Heimsport-Trainingsgerätes und wünschen Ihnen viel Vergnügen damit.

Bitte beachten und befolgen Sie die Hinweise und Anweisungen dieser Montage- und Bedienungsanleitung.

Wenn Sie irgendwelche Fragen haben, können Sie sich selbstverständlich jederzeit an uns wenden.

Mit freundlichen Grüßen

Ihre Top-Sports Gilles GmbH
Friedrichstr. 55
42551 Velbert

Achtung:



Vor Benutzung
Bedienungsan-
leitung lesen!

Wichtige Empfehlungen und Sicherheitshinweise

Unsere Produkte sind grundsätzlich TÜV-GS geprüft und entsprechen damit dem aktuellen, höchsten Sicherheitsstandard. Diese Tatsache entbindet aber nicht die nachfolgenden Grundsätze strikt zu befolgen.

1. Das Gerät genau nach der Montageanleitung aufbauen und nur die, für den Aufbau des Gerätes beigefügten und in der Stückliste aufgeführten, gerätespezifischen Einzelteile verwenden. Vor dem eigentlichen Aufbau die Vollständigkeit der Lieferung anhand des Lieferscheins und die Vollständigkeit des Lieferumfanges anhand der Montageschritte grob kontrollieren. Sollte eine Reparaturfall eintreten, holen Sie sich Rat bei Ihrem Händler oder kontaktieren Sie unseren Service.

2. Vor der ersten Benutzung und in regelmässigen Abständen (alle 1-2 Monate) den festen Sitz aller Schrauben, Muttern und sonstigen Verbindungen prüfen, damit der sichere Betriebszustand des Trainingsgerätes gewährleistet ist. Defekte Einzelteile müssen unverzüglich ausgetauscht oder entfernt werden. Gegebenenfalls das Gerät bis zur Instandsetzung sperren.

3. Das Gerät an einem trockenen, ebenen Ort aufstellen und es vor Feuchtigkeit und Nässe schützen. Bodenebenheiten sind durch geeignete Massnahmen am Boden und, sofern bei diesem Gerät vorhanden, durch dafür vorgesehene, justierbare Teile des Gerätes auszugleichen. Der Kontakt mit Feuchtigkeit und Nässe ist auszuschliessen.

4. Sofern der Aufstellort besonders gegen Druckstellen, Verschmutzungen und ähnliches geschützt werden soll, eine geeignete, rutschfeste Unterlage (z.B. Gummimatte, Holzplatte o.ä.) unter das Gerät legen.

5. Vor dem Trainingsbeginn alle Gegenstände in einem Umkreis von 2 Metern um das Gerät entfernen.

6. Für die Reinigung des Gerätes keine aggressiven Reinigungsmittel und zum Aufbau und für eventuelle Reparaturen nur die mitgelieferten bzw. geeignete, eigene Werkzeuge verwenden. Schweissablagerungen am Gerät sind direkt nach Trainingsende zu entfernen.

7. ACHTUNG! Systeme der Herzfrequenzüberwachung können ungenau sein. Übermäßiges Trainieren kann zu ernsthaftem gesundheitlichem Schaden oder zum Tod führen. Vor der Aufnahme eines gezielten Trainings ist daher ein geeigneter Arzt zu konsultieren. Dieser kann definieren welcher maximalen Belastung (Puls, Watt, Trainingsdauer u.s.w.) man sich aussetzen darf und genaue Auskünfte bzgl. der richtigen Körperhaltung beim Training, der Trainingsziele und der Ernährung geben. Es darf nicht nach schweren Malzeiten trainiert werden. Es ist zu beachten, dass dieses Gerät nicht für therapeutische Zwecke geeignet ist.

8. Mit dem Gerät nur trainieren wenn es einwandfrei funktioniert. Für eventuelle Reparaturen nur Original-Ersatzteile verwenden. **ACHTUNG:** Sollten Teile bei Benutzung des Gerätes übermäßig heiss werden ersetzen sie diese umgehend und sichern sie das Gerät gegen Benutzung solange es noch nicht in Stand gesetzt wurde.

9. Bei der Einstellung von verstellbaren Teilen auf die richtige Position bzw. die markierte, maximale Einstellposition und ordnungsgemässe Sicherung der neu eingestellten Position achten. Sollten Hilfsmittel zur Einstellung nötig sein, müssen diese nach dem Einstellvorgang wieder entfernt werden.

10. Sofern in der Anleitung nicht anders beschrieben, darf das Gerät nur immer von einer Person zum Trainieren benutzt werden, und die Trainingsleistung sollte insgesamt 90 Min./tägl. nicht überschreiten.


11. Es sind Trainingskleidung und Schuhe zu tragen die für ein Fitness-Training mit dem Gerät geeignet sind. Die Kleidung muss so beschaffen sein, dass diese aufgrund ihrer Form (z.B. Länge) während des Trainings nicht hängen bleiben kann. Die Trainingsschuhe sollten passend zum Trainingsgerät gewählt werden, grundsätzlich dem Fuss einen festen Halt geben und eine rutschfeste Sohle besitzen.

12. ACHTUNG: Wenn Schwindelgefühle, Übelkeit, Brustschmerzen und andere abnormale Symptome wahrgenommen werden, das Training abbrechen und an einen geeigneten Arzt wenden.

13. Generell gilt, dass Sportgeräte kein Spielzeug sind. Sie dürfen daher nur bestimmungsgemäss und von entsprechend informierten und unterwiesenen Personen benutzt werden.

14. Personen wie Kinder, Invalide und behinderte Menschen sollten, das Gerät nur im Beisein einer weiteren Person, die eine Hilfestellung und Anleitung geben kann, benutzen. Die Benutzung des Gerätes durch unbeaufsichtigte Kinder ist durch geeignete Massnahmen auszuschliessen.

15. Es ist darauf zu achten, dass der Trainierende und andere Personen sich niemals mit irgendwelchen Körperteilen in den Bereich von sich noch bewegenden Teilen begeben oder befinden.

16.  Dieses Produkt darf am Ende seiner Lebensdauer nicht über den normalen Haushaltsabfall entsorgt werden, sondern muss an einem Sammelpunkt für das Recycling von elektrischen und elektronischen Geräten abgegeben werden. Das Symbol auf dem Produkt, der Gebrauchsanleitung oder der Verpackung weist darauf hin. Die Werkstoffe sind gemäß ihrer Kennzeichnung wiederverwertbar. Mit der Wiederverwendung, der stofflichen Verwertung oder anderen Formen der Verwertung von Altgeräten leisten Sie einen wichtigen Beitrag zum Schutze unserer Umwelt. Bitte erfragen Sie bei der Gemeindeverwaltung die zuständige Entsorgungsstelle.

17. Die Verpackungsmaterialien, leere Batterien und Teile des Gerätes im Sinne der Umwelt nicht mit dem Hausmüll entsorgen sondern in dafür vorgesehene Sammelbehälter werfen oder bei geeigneten Sammelstellen abgeben.

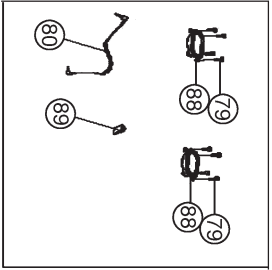
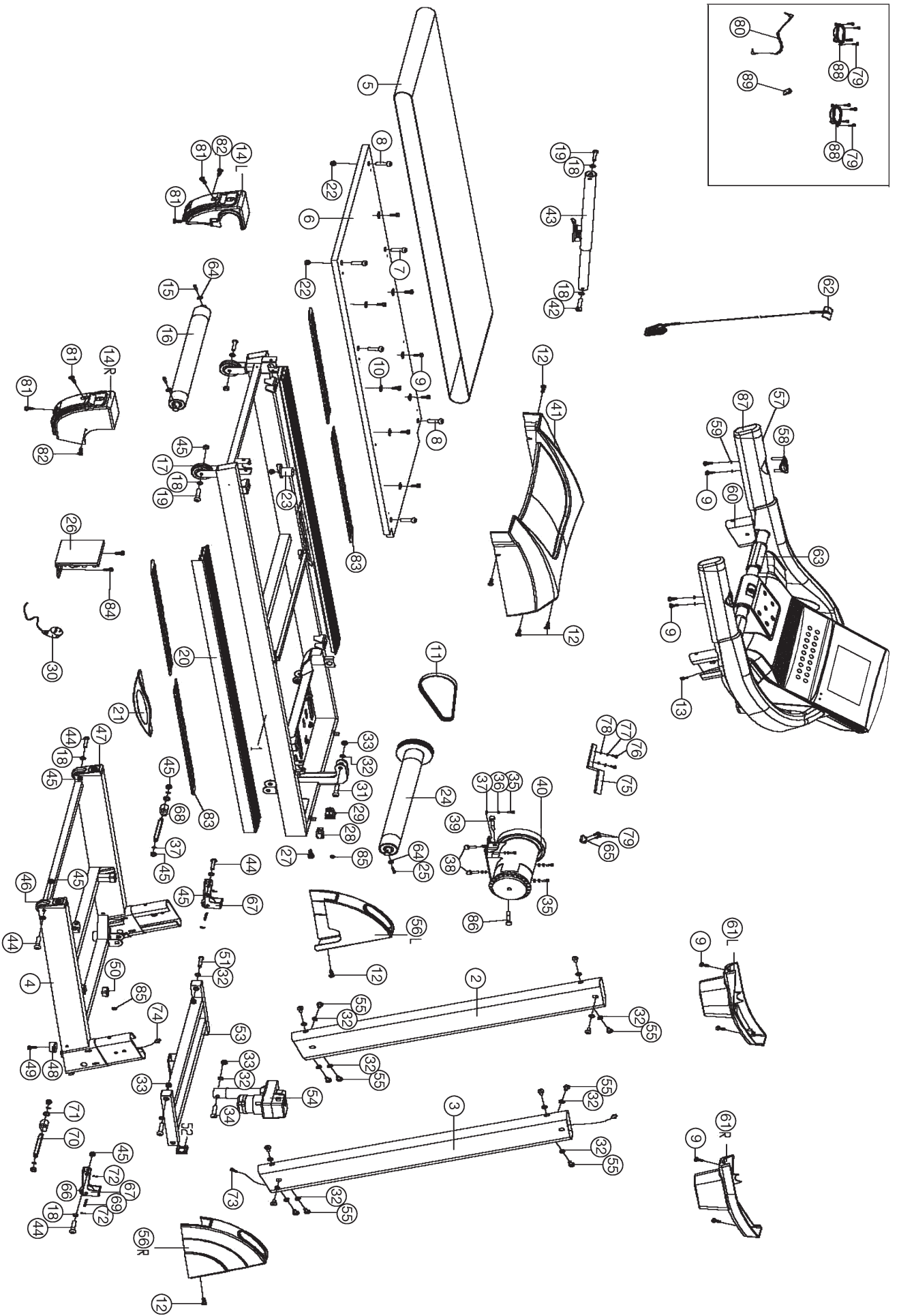
18. Bei diesem Gerät handelt es sich um ein geschwindigkeitsabhängiges Gerät, d.h. mit zunehmender Drehzahl nimmt die Leistung zu und umgekehrt. Bitte befolgen Sie die Hinweise für ein korrektes Training in der Trainingsanleitung.

19. Die zulässige maximale Belastung (=Körpergewicht) ist auf 150 kg festgelegt worden. Stellen Sie vor Trainingsbeginn sicher, dass das zulässige Gesamtgewicht nicht überschritten wird.

20. Wenn die Anschlußleitung dieses Gerätes beschädigt ist, muss diese durch den Hersteller oder den Kundendienst oder durch eine elektrisch qualifizierte Person ersetzt werden.

21. Dieses Gerät ist gemäss der EN ISO 20957-1:2013, EN 957-6:2010/A1:2014 + EMC Directive 2014/30/EU geprüft und zertifiziert worden.

22. Die Montage- und Bedienungsanleitung ist als Teil des Produktes zu betrachten. Bei Verkauf oder der Weitergabe des Produktes ist diese Dokumentation mitzugeben.



Stückliste - Ersatzteilliste

TM 4 Best.-Nr. 1352

Technische Daten: Stand: 01. 09. 2019

Elektrisches Laufband

- Motor Dauerleistung 2,25 PS(1,7kw), maximale Motorleistung 4 PS (3kw)
 - Geschwindigkeit: 1 km/h bis 20 km/h (in 0,1 km/h Schritten einstellbar)
 - 24 vorgegebene Trainingsprogramme mit programmierter Geschwindigkeitsregelung
 - 3 Herzfrequenzprogramme (puls gesteuert)
 - 3 User Programme
 - 1 Körperfettprogramm
 - Direktwahltasten für 2 km/h, 5 km/h, 8 km/h 10 km/h, 14 km/h, 16 km/h und 18km/h
 - Steigung in 15 Stufen elektronisch einstellbar
 - Direktwahltasten für 3, 6, 9, 12 und 15 Stufen Steigung
 - Einstellmöglichkeit an den Handgriffen für Geschwindigkeit und Steigungsverstellung
 - Handpulsmessung
 - Schwingungsgedämpfte Lauffläche (Cushion System)
 - Sicherheitsbandstopp
 - Platz sparend hochklappbar
 - Mit Blue Backlit LCD Display mit Anzeige von: Zeit, Entfernung, Geschwindigkeit, ca. Kalorienverbrauch, Pulsfrequenz und Steigung
 - Vorgabemöglichkeit von persönlichen Grenzwerten wie Zeit, Entfernung und ca. Kalorienverbrauch möglich
 - Überschreitung der Grenzwerte wird angezeigt
 - Anschlussmöglichkeit für MP 3 Player
 - Empfänger für drahtlosen Pulsmessgurt im Computer enthalten
 - Ausklappautomatik Soft-Drop-System für ein leises und sicheres Herablassen der Lauffläche
 - 4 Transportrollen für einen bequemen Standortwechsel
 - Geeignet bis zu einem Körpergewicht von max. 150 kg
 - Abmessung der Lauffläche: ca. L 141 x B 50 cm
- elektrische Daten: 220-240V/50Hz /1.700 Watt
Gerätgewicht: ca. 87 kg

Stellmaße: ca. L 189 x B 82 x H 143 cm
Stellmaße hochgeklappt: ca. L 80 x B 82 x H 160 cm
Trainingsplatzbedarf: ca. 3,5m²



Wenn ein Bauteil nicht in Ordnung ist oder fehlt, oder wenn Sie in Zukunft ein Ersatzteil benötigen, wenden Sie sich bitte an:

Internet Service- und Ersatzteilportal:
www.christopeit-service.de

Adresse: **Top-Sports Gilles GmbH**
Friedrichstraße 55
42551 Velbert
Telefon: +49 (0) 20 51 / 60 67-0
Telefax: +49 (0) 20 51 / 60 67-44
e-mail: info@christopeit-sport.com
www.christopeit-sport.com

Dieses Laufband ist nur für den privaten Heimsportbereich gedacht und nicht für gewerbliche oder kommerzielle Nutzung geeignet. Heimsportnutzung Klasse H/C

Abbildungs-Nr.	Bezeichnung	Abmessung mm	Menge Stück	Montiert an Abbildungs Nr.	ET-Nummer
1	Laufrahmen		1		33-1352-01-SI
2	Stützrohr links		1	4	33-1352-02-SI
3	Stützrohr rechts		1	4	33-1352-03-SI
4	Grundrahmen		1	1-3	33-1352-04-SI
5	Lauffläche		1	16+24	36-1352-11-BT
6	Gleitbrett		1	1	36-1352-12-BT
7	Schraube	M6x25	2	6	39-9970-SW
8	Schraube	M6x30	4	6	39-10306
9	Schraube	4x16	16	6,60+61	39-10187
10	Seitenleistenhalter		8	9	36-1352-13-BT
11	Flachriemen		1	24+40	36-1352-14-BT
12	Schraube	M5x8	6	41+56	39-9903-SW
13	Computerkabel		1	60+73	36-1352-15-BT
14L	Endkappe links		1	1	36-1352-08-BT
14R	Endkappe rechts		1	1	36-1352-09-BT
15	Schraube	M6x55	2	16	39-10141
16	Hintere Rolle		1	1+5	33-1352-05-SI
17	Stützrolle		2	1	36-1352-16-BT
18	Unterlegscheibe	8//16	8	19,42+44	39-9862-CR
19	Schraube	M8x40	3	17+43	39-10000
20	Seitenleiste		2	6	36-1352-02-BT
21	Dämpfung		2	1+6	36-1352-17-BT
22	Mutter	M6	6	8	39-9891-CR
23	Gummidämpfer		2	1+6	36-1352-18-BT
24	Vordere Rolle		1	1+5	33-1352-06-SI
25	Schraube	M6x45	1	24	39-9976
26	Steuerplatine		1	1	36-1352-19-BT
27	Kabelschutz		1	1	36-1241-19-BT
28	Überlastschutz		1	1	36-1352-20-BT
29	Hauptschalter		1	1	36-1352-21-BT
30	Anschlusskabel		1	29	36-1352-22-BT
31	Schraube	M10x40	1	1+54	39-10131
32	Unterlegscheibe	10//20	18	21,32,51+55	39-9989-CR

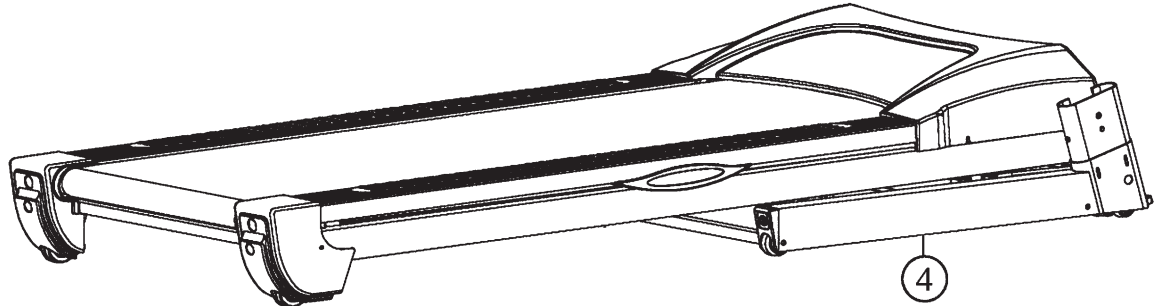
Abbildungs-Nr.	Bezeichnung	Abmessung mm	Menge Stück	Montiert an Abbildungs Nr.	ET-Nummer
33	Mutter	M10	4	31,34+51	39-10032
34	Schraube	M10x55	1	54	39-9976
35	Schraube	M8x18	4	40	39-9823-CR
36	Federring	für M8	6	35	39-9864-VC
37	Unterlegscheibe	8//16	10	35+70	39-9862-CR
38	Schraube	M8x30	2	40	39-9906
39	Schraube	M8x50	1	40	39-9811
40	Motor		1	1	33-1352-07-SI
41	Abdeckung		1	1	36-1352-01-BT
42	Schraube	M8x45	1	42	39-9914-SW
43	Zylinder		1	1+4	33-1352-08-SI
44	Schraube	M8x50	4	4+67	39-9811
45	Mutter	M8	10	19,44+70	39-9818
46	Hintere Transportrolle		2	4	36-1352-23-BT
47	Stopfen		2	4	36-1352-24-BT
48	Gummifuss		2	4	36-1352-25-BT
49	Schraube	M6x15	2	48	39-9911
50	Stopfen		2	4	36-1352-26-BT
51	Schraube	M10x50	2	1+53	39-9976
52	Rechteckstopfen		4	53	36-1352-27-BT
53	Steigungsbügel		1	1+4	33-1352-09-SI
54	Steigungsmotor		1	4+53	33-1352-10-SI
55	Schraube	M10x15	14	2,3+	39-10086
56L	Stützrohrverkleidung links		1	2	36-1352-04-BT
56R	Stützrohrverkleidung rechts		1	3	36-1352-05-BT
57	Griffgummi		2	60	36-1352-28-BT
58L	Ferntasten links		1	57	36-1352-29-BT
58R	Ferntasten rechts		1	57	36-1352-30-BT
59	Unterlegscheibe	6//12	4	9	39-10013-CR
60	Computer		1	2+3	36-1352-03-BT
61L	Computerabdeckung links		1	2+60	36-1352-06-BT
61R	Computerabdeckung rechts		1	3+60	36-1352-07-BT
62	Sicherheits-Clip		1	60	36-1352-31-BT
63	Handpulseinheit		2	60	36-1352-32-BT
64	Unterlegscheibe	6//12	3	15+25	39-10007-CR
65	Geschwindigkeitssensor		1	40	36-1352-33-BT
66	Transportrolle vorne		2	67	36-1352-34-BT
67	Transportrollenhalter		2	66	36-1352-35-BT
68	Transportrollenstop		2	70	36-1352-36-BT
69	Transportrollenachse		2	66	36-1352-37-BT
70	Achsstück		2	67	36-1352-38-BT
71	Distanzstück		2	70	36-1352-39-BT
72	Sicherungsring		4	4	36-1352-40-BT
73	Verbindungskabel		1	69	36-1352-41-BT
74	Steuerkabel		1	26+73	36-1352-42-BT
75	Sensorhalter		1	40+65	36-1352-43-BT
76	Schraube	3x6	2	75	39-10076-SW
77	Federring	for M3	2	76	39-10444-SW
78	Unterlegscheibe	3//6	2	76	39-10510
79	Schraube	3x10	10	65+88	39-10078
80	Audiokabel		1	60	36-1142-30-BT
81	Schraube	M5x16	4	14	39-10165
82	Schraube	4x12	2	14	39-10187
83	Antirutschauflage		4	20	36-1352-10-BT
84	Schraube	M4x8	2	26	39-10188
85	Stopfen		2	1+4	36-1352-44-BT
86	Schraube	M8x75	1	40	39-10272
87	Endkappe		2	60	36-1352-45-BT
88	Lautsprecher		2	60	36-1352-46-BT
89	Audiobuchse		1	60	36-1352-47-BT
90	Werkzeug Set		1		36-1352-48-BT
91	Montage- und Bedienungsanleitung		1		36-1352-49-BT

Montageanleitung

Legen Sie alles übersichtlich auf den Boden und kontrollieren Sie die Vollzähligkeit anhand der Montageschritte. Einige Schrauben befinden sich bereits an den Montagestellen auf zwecks einfacher Zuordnung. Die Montagezeit beträgt ca. 30 min.

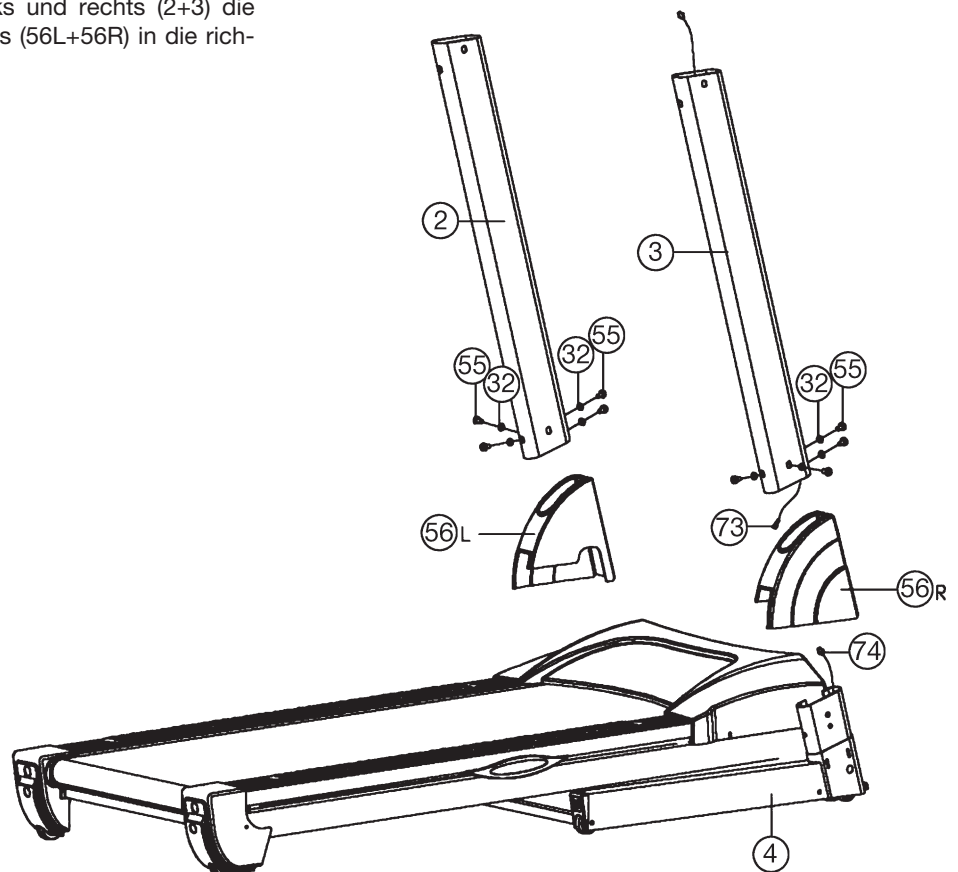
Schritt 1:

1. Entnehmen Sie alle Kleinteile sowie loses Verpackungsmaterial aus dem Karton und holen Sie dann mit Hilfe einer zweiten Person den Grundrahmen (4) heraus. Schneiden Sie die Kabelbinde für die Entnahme noch nicht durch.



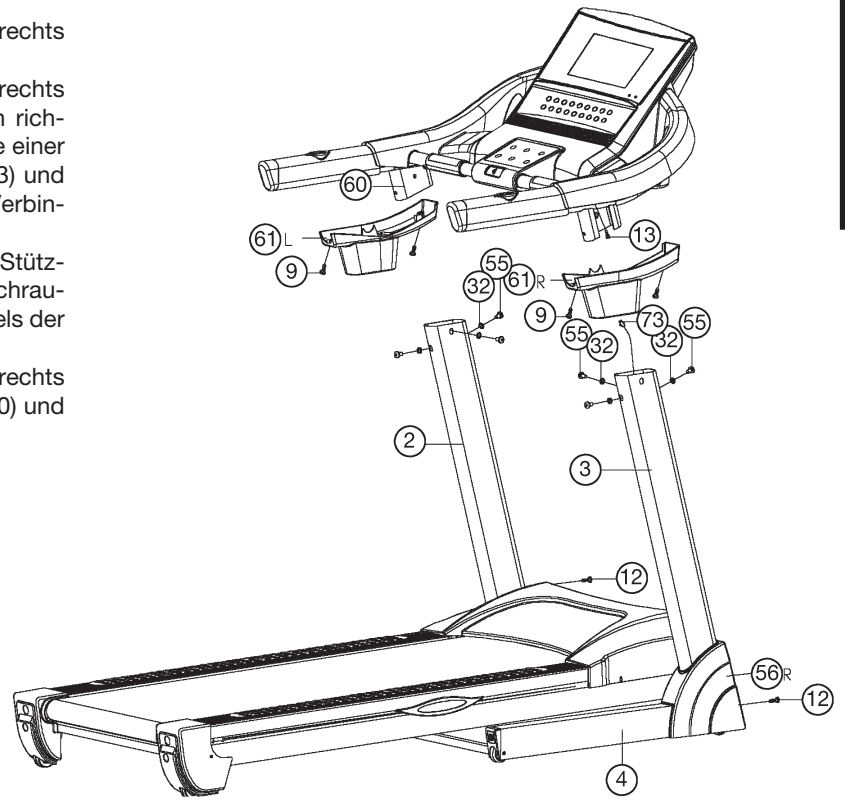
Schritt 2:

1. Führen Sie das rechte Stützrohr (3) mit dem eingelegten Verbindungskabel (73) zur rechten Seite des Grundrahmens (4) und verbinden Sie die Stecker von Steuerkabel (74) und Verbindungskabel (73). (Evtl. das Verbindungskabel (74) in das Stützrohr einlegen.)
2. Stecken Sie das rechte und linke Stützrohr (2+3) auf den Grundrahmen (4) (ohne ein Kabel dabei einzuquetschen), sodass die Bohrungen übereinander stehen und verschrauben Sie diese Verbindung mit den Schrauben (55) und Unterlegscheiben (32).
3. Schieben Sie über die Stützrohre links und rechts (2+3) die Stützrohrverkleidungen links und rechts (56L+56R) in die richtige Position.



Schritt 3:

1. Sichern Sie die Stützrohrverkleidungen links und rechts (56L+56R) mit jeweils einer Schraube (12).
2. Schieben Sie die Computerverkleidungen links und rechts (61L+61R) über die Stützrohre links und rechts (2+3) in richtiger Position auf. Führen Sie den Computer (60) mit Hilfe einer zweiten Person zu den Stützrohren links und rechts (2+3) und verbinden Sie die Stecker von Computerkabel (13) und Verbindungskabel (73).
3. Stecken Sie den Computer (60) mit den Aufnahmen in die Stützrohre (2+3) (ohne ein Kabel dabei einzuquetschen) und schrauben Sie den Computer (60) an den Stützrohren (2+3) mittels der Schrauben (55) und Unterlegscheiben (32) fest.
4. Schieben Sie die Computerverkleidungen links und rechts (61L+61R) in die richtige Position unter den Computer (60) und befestigen Sie diese mittels der Schrauben (9).

**Schritt 4:****Kontrolle und Inbetriebnahme**

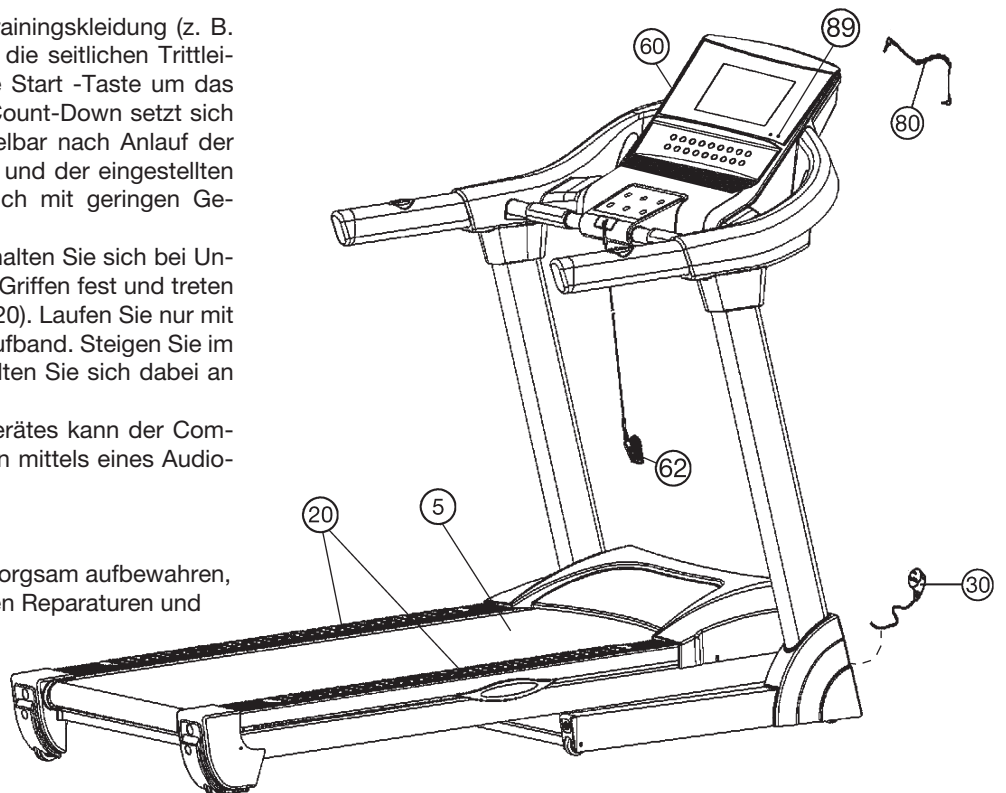
1. Alle Verschraubungen und Steckverbindungen auf ordnungsgemäße Montage und Funktion prüfen.
2. Wenn alles soweit in Ordnung ist, stecken Sie den Netzkabel (30) in eine vorschriftsmäßig installierte Steckdose (220-240V~50-60Hz) ein und schalten Sie den Hauptschalter unten vorne am Grundgerät ein.
3. Legen Sie dann den Sicherungsclip (62) auf die entsprechende Stelle am Computer und der Computer signalisiert die Betriebsbereitschaft.

Legen Sie den Sicherheitsclip an Ihre Trainingskleidung (z. B. Hosenbund) an und stellen Sie sich auf die seitlichen Trittleisten (20) am Laufband. Drücken Sie die Start-Taste um das Laufband zu starten. Nach einem Sek. Count-Down setzt sich die Lauffläche (5) in Bewegung. Unmittelbar nach Anlauf der Lauffläche (5) treten und der eingestellten Geschwindigkeit folgen. Machen Sie sich mit geringen Geschwindigkeiten mit dem Gerät vertraut.

4. Laufen Sie mittig auf der Lauffläche (5), halten Sie sich bei Unsicherheit beim Laufen an den seitlichen Griffen fest und treten Sie nicht auf die seitlichen Trittaufgaben (20). Laufen Sie nur mit Blickrichtung zum Computer auf dem Laufband. Steigen Sie im Notfall seitlich vom Laufband ab und halten Sie sich dabei an den seitlichen Griffen fest.
5. Bei Verwendung eines externen Audiogerätes kann der Computer mit den eingebauten Lautsprechern mittels eines Audiokabels (80) verbunden werden.

Anmerkung:

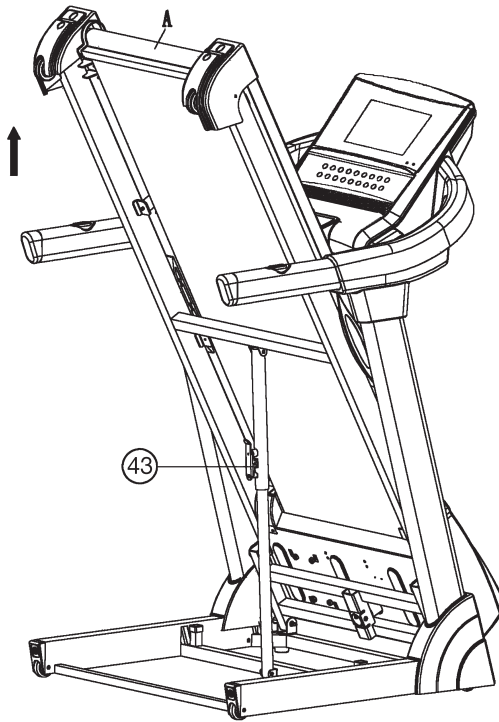
Bitte das Werkzeug-Set und die Anleitung sorgsam aufbewahren, da diese bei ggf. später einmal erforderlichen Reparaturen und Ersatzteilbestellungen benötigt werden.



Ein- / Ausklappen und transportieren des Laufbandes

1. Zum Training ausklappen:

Halten Sie das Laufband an Position „A“ fest und drücken Sie den Sicherungsknopf (43) hinein. Lassen Sie dann das Laufband los damit der Laufrahmen sich ganz ausklappen kann.

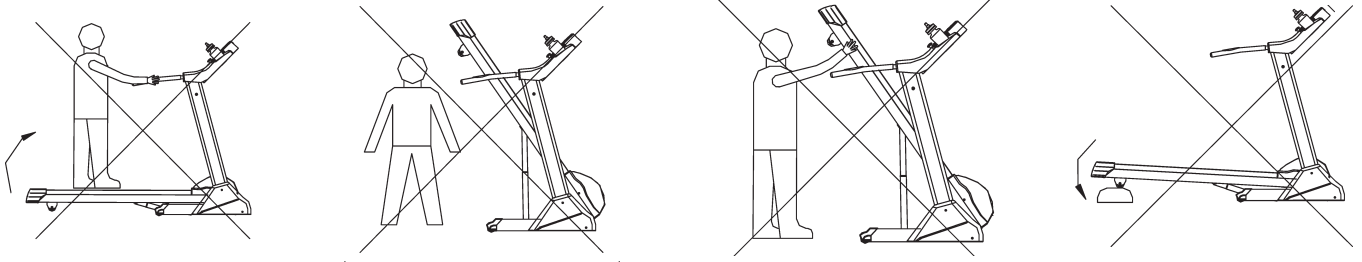
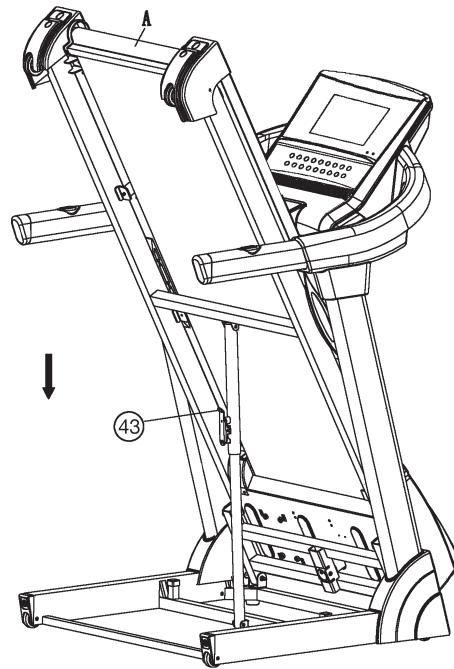


2. Platz sparend einklappen und Standortwechsel:

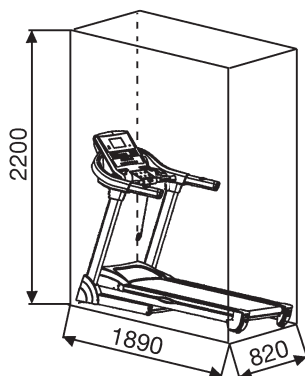
Heben Sie den Laufrahmen an Position „A“ an und klappen Sie das Laufband durch Anheben hochkant zusammen bis der Sicherungsknopf (43) einrastet. Durch vollständiges Einklappen werden automatisch die Transportrollen vorne in Funktion gebracht, sodass ein Standortwechsel leicht ermöglicht wird.

Achtung:

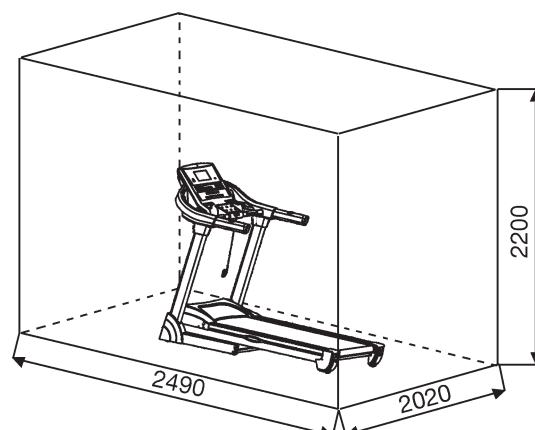
Vor dem Zusammenklappen des Laufbandes das Laufband ausschalten und warten bis die Lauffläche steht. Das Laufband im zusammen geklappten Zustand nicht in Betrieb nehmen!



Trainingsfläche in mm
(für Gerät und Benutzer)



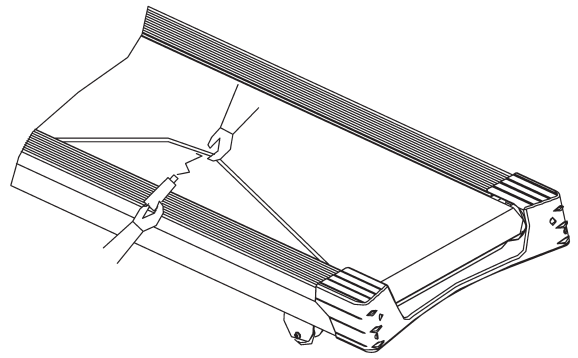
Freifläche in mm
(Trainingsfläche und Sicherheitsfläche
(umlaufend 60 cm))



Anmerkungen zur Wartung und Einstellung

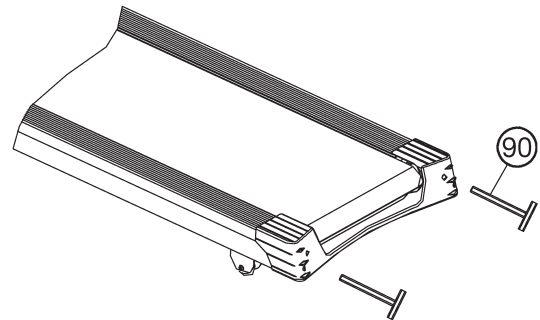
1. Pflegen der Lauffläche:

Damit das Laufband dauerhaft leicht und gut läuft, sollte immer nach 50 Betriebsstunden die Unterseite der Lauffläche, welche auf dem Gleitbrett liegt auf Ihre Gleitfähigkeit geprüft werden und ggf. mit Siliconspray (*Kein Schmierstoff auf ÖL- oder Petroleum Basis verwenden*) nachbehandelt werden. Dazu hebt man die Lauffläche etwas von Gleitbrett an und sprüht das Siliconöl zwischen Unterseite der Lauffläche und Oberseite vom Gleitbrett. (Achtung: Zuviel Schmiermittel kann ein Rutschen der Lauffläche zur Folge haben.)



2. Einstellen des Laufbandes :

1. Stellen Sie das Laufband im manuellen Programm auf 3 -5km/h ein.
2. Benutzen Sie den Innensechskantschlüssel (90) um an den Endkappen das Band mittig auszurichten.
3. Um die Lauffläche nach Links auszurichten, drehen Sie die rechte Seite im Uhrzeigersinn.
4. Um die Lauffläche nach Rechts auszurichten, drehen Sie die linke Seite im Uhrzeigersinn
5. Sollte eine dauerhafte Ausrichtung der Lauffläche wie o. g. nicht möglich sein liegt eine Beschädigung der Lauffläche vor, welche dann ausgetauscht werden sollte.



Hinweis: Achten Sie darauf, dass die Lauffläche möglichst mittig läuft. Sobald sich diese zu weit aus der Mitte schiebt (über 10mm) sollte die Lauffläche wieder mittig nachjustiert werden.

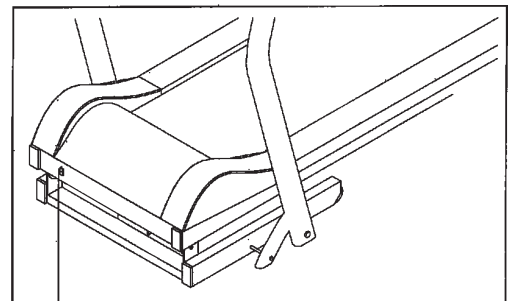
3. Durchrutschen des Bandes:

1. Die Lauffläche ist nicht richtig gespannt. Beide Schrauben an den Endkappen etwas fester schrauben.
2. Der Keilriemen ist nicht richtig gespannt.
3. Zuviel Schmiermittel mit einem Tuch entfernen.

4. Keine Anzeige :

1. Überprüfen ob Stecker in der Steckdose und ob die Steckdose Strom hat.
2. Überprüfen ob Hauptschalter am Grundrahmen eingeschaltet und Sicherheits-Clip richtig am Computer positioniert ist.
3. Überprüfen ob die Steckverbindungen im Standrohr rechts zusammengesteckt sind.

ACHTUNG ! Bei Überprüfung der Computer-Steckverbindungen grundsätzlich den Netzstecker ziehen.

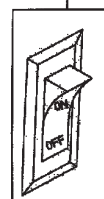


5. Fremde Betriebsgeräusche

1. Überprüfung aller Schraubverbindungen auf festen Sitz.
2. Überprüfen ob der Flachriemen in Ordnung ist.
3. Überprüfen ob die Lauffläche in Ordnung ist.

Bemerkung:

Sollten Sie den Fehler nicht anhand der beschriebenen Hilfen finden, kontaktieren Sie den Verkäufer oder Hersteller.



Garantiebestimmungen

Die Garantie beträgt 24 Monate, gilt für Neuware bei Ersterwerb und beginnt mit dem Rechnungs- bzw. Auslieferdatum. Während der Garantiezeit werden eventuelle Mängel kostenlos beseitigt.

Bei Feststellung eines Mangels sind Sie verpflichtet diesen unverzüglich dem Hersteller zu melden. Es steht im Ermessen des Herstellers die Garantie durch Ersatzteilversand oder Reparatur zu erfüllen. Bei Ersatzteilversand besteht die Befugnis des Austausch ohne Garantieverlust Eine Instandsetzung am Aufstellort ist ausgeschlossen.

Heimспортgeräte sind nicht für eine kommerzielle oder gewerbliche Nutzung geeignet. Eine Zuwiderhandlung in der Nutzung hat eine Garantieverkürzung oder Garantieverlust zur Folge.

Die Garantieleistung gilt nur für Material oder Fabrikationsfehler. Bei Verschleißteilen oder Beschädigungen durch missbräuchliche oder unsach-

gemäße Behandlung, Gewaltanwendung und Eingriffen die ohne vorherige Absprache mit unserer Service Abteilung vorgenommen werden, erlischt die Garantie.

Bitte bewahren Sie, falls möglich, die Originalverpackung für die Dauer der Garantiezeit auf, um im Falle einer Rücksendung die Ware ausreichend zu schützen und senden Sie keine Ware unfrei zur Service Abteilung ein!

Eine Inanspruchnahme von Garantieleistungen erwirkt keine Verlängerung der Garantiezeit.

Ansprüche auf Ersatz von Schäden welche evtl. außerhalb des Gerätes entstehen (sofern eine Haftung nicht zwingend gesetzlich geregelt ist) sind ausgeschlossen.

Hersteller:

Top-Sports Gilles GmbH
Friedrichstr. 55
42551 Velbert

Computeranleitung für 1352



1.1. Start

Das Laufband startet nach einem Countdown (Abwärtszählen) von 3 Sekunden.

1.2. Programme

Manuelles Programm, 18 Trainingsprogramme, 3 individuelle Benutzerprogramme, Körperfettprogramm und 3 Herzfrequenzprogramme.

1.3. Sicherheitssystem

Entfernen des Sicherheits-Clip vom Computer bedeutet, dass das Laufband schneller stoppt. Es erscheint in der Anzeige "----" und ein Signalton ertönt intervallartig. In dieser Situation sind die Tasten ohne Funktion außer die Umstellung von Meilen und Kilometer. Diese kann man in dieser Situation umstellen wenn man die Tasten „PROGRAM“ + „F“ gleichzeitig für 3 Sekunden gedrückt hält. Wenn Sie den Sicherheits-Clip am Computer auflegen so erscheint für 2 Sekunden eine volle Anzeige und danach befindet sich die Anzeige betriebsbereit.

1.4. Tasten-Funktionen

START, STOP, PROGRAM, F, KM/H +/-, STEIGUNG +/-, DIREKTWAHL-TASTEN für Geschwindigkeit: 2, 5, 8, 10, 14, 16 und 18km/h. DIREKTWAHLTASTEN für Steigung 3, 6, 9, 12 und 15%.

1 "START" -Taste: Drücken Sie die "START" Taste wenn die Lauffläche steht um das ausgewählte Trainingsprogramm zu beginnen.

2 Stop/Pause -Taste: Drücken dieser Taste während des Trainings unterbricht das ausgewählte Programm und die Lauffläche läuft verzögert aus. Innerhalb von 5 Min. kann das Programm durch Drücken der Start-Taste fortgesetzt werden oder durch erneutes Drücken der Stop/Pause -Taste beendet werden.

3 "PROGRAM" -Taste: Wählen Sie mit dieser Taste eines der verschiedenen Programme aus.

4 „F“ -Taste: Drücken Sie diese Taste um die Funktionen Zeit, Entfernung oder Kalorien aufzurufen und um einen Vorgabewert einzustellen. Mittels der +/- km/h Tasten kann der Vorgabewert eingestellt werden. Von diesem Wert wird nach Drücken der Start/Stop -Taste (Trainingsbeginn) dann rückwärts bis gegen "0" gezählt.

5 +/- für KM/H - Tasten: Mit diesen Tasten kann während des Laufbandbetriebs die Geschwindigkeit in 0,1km/h Schritten schneller oder langsamer eingestellt werden. Möchte man einen Vorgabewert in den Funktionen Zeit, Entfernung oder Kalorien einstellen, so sind diese Tasten ebenso dazu zu verwenden. Bei den individuellen Programmen kann man mittels dieser Tasten die Geschwindigkeit im Trainingsprofil eingestellt werden. Durch 2 Sekunden langes Drücken der Tasten wird ein Schnellvorlauf ausgelöst, welcher durch Loslassen der Taste wieder beendet werden kann.

6 +/- Steigungs -Tasten: Mit diesen Tasten kann während des Laufbandbetriebes die Steigung in 1% Schritten höher oder niedriger eingestellt werden. Möchte man einen Vorgabewert in den Funktionen Zeit, Entfernung oder Kalorien einstellen, so sind diese Tasten ebenso dazu zu verwenden. Bei den individuellen Programmen kann man mittels dieser Tasten die Steigung im Trainingsprofil eingestellt werden. Durch 2 Sekunden langes Drücken der Tasten wird ein Schnellvorlauf ausgelöst, welcher durch Loslassen der Taste wieder beendet werden kann.

7 Direktwahl-tasten km/h: Mit diesen Tasten kann während des Trainings eine direkte Geschwindigkeitsänderung in 2, 5, 8, 10, 14, 16 oder 18km/h vorgenommen werden.

8 Direktwahl-tasten Steigung: Mit diesen Tasten kann während des Trainings eine direkte Steigungsveränderung in 3, 6, 9, 12 und 15% vorgenommen werden.

1.5. Anzeige- Funktionen

1.5.1. km/h -Anzeige

Zeigt die aktuelle Geschwindigkeit in Kilometer pro Stunde an (km/h).

1.5.2. Zeit -Anzeige

Zeigt die Trainingszeit ohne Vorgabewert aufsteigen an. Bei vorgegebener Trainingszeit wird diese absteigen angezeigt.

1.5.3. Entfernung -Anzeige

Zeigt die Entfernung in Kilometer ohne Vorgabewert aufsteigen an. Bei vorgegebene Distanz wird diese absteigen angezeigt.

1.5.4. Kalorien -Anzeige

Zeigt den ca. Verbrauch in Kilokalorien ohne Vorgabewert aufsteigen an. Bei vorgegebenem Verbrauchswert wird diese absteigen angezeigt.

1.5.5 Puls-Anzeige

Zeigt den aktuellen gemessenen Puls an. Ein blinkendes Herzsymbol zeigt an, dass eine Messung durchgeführt wird.

1.5.6 Anzeigemöglichkeiten der Funktionen

Zeit: 0:00 – 99.59(Min.)

Entfernung: 0.00 – 99.9(Km)

Kalorien: 0.0 – 999 (Kcal)

Geschwindigkeit: 1.0 – 20.0(Km/h)

PULS: 50 – 200 (Herzfrequenz)

Steigung: 0 – 15(%)

1.6. Pulsmessfunktion

Umfassen Sie mit beiden Händen die Handpulssensoren am Computer an damit eine Pulsmessung durchgeführt werden kann. Alternativ legen Sie einen kompatiblen Pulsgurt (un -codiert mit Übertragungsfrequenz von 5.0-5.5kHz) um. Der gemessene Pulswert wird mit einem gleichzeitig blinkenden Herzsymbol in der Geschwindigkeitsanzeige angezeigt. Achtung: Die Pulsmessung ist nicht für medizinische Zwecke geeignet.

1.7. Manuelles Programm

1.7.1. Auswählen des manuellen Programmes

A. Schalten Sie den Hauptschalter ein und legen Sie den Sicherheits-Clip auf entsprechende Stelle am Computer auf und befestigen Sie diesen an Ihrer Trainingskleidung.

B. Das Laufband befindet sich im manuellen Programm. Drücken Sie die F-Taste um im manuellen Programm eine Zeitvorgabe (in Min.) oder Entfernungsvorgabe (in Km) oder Verbrauchsvorgabe (in ca. Kcal) einzustellen. (Es kann nur ein Vorgabewert eingestellt werden.)

1.7.2. Einstellen einen Vorgabewertes im manuellen Programm

A. Nach Auswahl des manuellen Programmes wird die Zeit mit 0:00 angezeigt

B. Drücken Sie einmal die F-Taste damit die Zeit-Anzeige blinkt und verstellt werden kann. Diese zeigt dann einen Wert von 30:00 an, welchen Sie mittels der +/- km/h -Tasten oder +/- Steigungs -Tasten ändern können. Jeder Tastendruck auf den +/- -Tasten wählt 1.00 Minute höher oder niedriger. Die Trainingszeit kann von 1:00 – 99:00 eingestellt werden.

C. Drücken Sie erneut die F-Taste damit die Entfernung-Anzeige blinkt und verstellt werden kann. Diese zeigt dann einen Wert von 1:00 an, welchen Sie mittels der +/- km/h Tasten oder +/- Steigungs -Tasten ändern können. Jeder Tastendruck auf den +/- -Tasten wählt 1.00 Minute höher oder niedriger. Die Entfernung kann von 1:00 – 99:00 eingestellt werden.

D. Drücken Sie erneut die F-Taste damit die ca. Kalorien Anzeige blinkt und verstellt werden kann. Diese zeigt dann einen Wert von 50:00 an, welchen Sie mittels der +/- km/h -Tasten oder +/- Steigungs -Tasten ändern können. Jeder Tastendruck auf den +/- Tasten wählt 10.00 kcal. höher oder niedriger. Der ca. Kalorienverbrauch kann von 20:00 – 990:00 eingestellt werden.

1.7.3. Trainieren im manuellen Programm:

A. Drücken Sie die START -Taste um das Laufband in Betrieb zu setzen. Nach einem Countdown von 3 Sekunden setzt sich das Laufband in Bewegung und die Geschwindigkeit liegt bei 1.0km/h (0.6meilen/h)

B. Drücken Sie die +/- km/h -Tasten um die Geschwindigkeit höher oder niedriger einzustellen.

C. Drücken Sie die +/- Steigungs -Tasten um die Steigung höher oder niedriger einzustellen.

D. Drücken Sie die Direktwahl-tasten der Geschwindigkeit um direkt eine gewisse Geschwindigkeit einzustellen.

E. Drücken Sie die Direktwahl-taste der Steigung um direkt eine gewisse Steigung einzustellen.

F. Um das Training zu beenden drücken Sie die STOP -Taste.

G. Entnehmen Sie den Sicherheits-Clip um das Laufband schnell zu stoppen. Im Display wird dann "----" angezeigt und ein Signalton ertönt intervallartig bis der Sicherheits-Clip wieder aufgelegt wurde.

H. Wenn mit einem Vorgabewert (Zeit/Entfernung/Kalorien) trainiert wurde und dieser wird erreicht, dann wird das Training automatisch beendet. Im Display wird dann "END" angezeigt und eine Signalton ertönt 3 Mal. Nach 5 Sekunden erscheint das Startbild in der Anzeige und ein langer Signalton zeigt die erneute Betriebsbereitschaft auf.

I. Wenn ohne Vorgaben trainiert wird dann zählen die Anzeigen (Zeit, Entfernung und Kalorien) aufwärts und bei Erreichen der max. Zeit von 99:59Minuten schaltet sich das Laufband automatisch aus.

1.8. Trainingsprogramme

Jedes dieser 18 Trainingsprogramme ist in 16 Segmente unterteilt. Jedes Segment steht für eine gewisse Geschwindigkeit und Steigung. Folgende Tabelle zeigt die Geschwindigkeit und Steigung der 18 festen Trainingsprogramme auf:

Nr.		Einteilung des Trainingsprofils in 16 Segmente															
		1	2	3	4	5	6	7	8	9	10	11	12	13	14	15	16
P1	Km/h	1	3	3	7	7	5	5	5	7	7	5	5	5	5	3	2
	Steigung%	0	2	6	6	8	8	6	6	4	4	4	6	6	2	2	0
P2	Km/h	2	3	3	6	5	5	8	5	5	6	8	8	8	5	4	3
	Steigung%	0	3	9	9	9	2	2	8	8	4	1	1	4	4	4	0
P3	Km/h	2	3	5	5	7	7	8	5	5	5	3	3	8	8	4	3
	Steigung%	0	2	3	4	5	5	7	7	4	4	4	4	6	3	2	0
P4	Km/h	2	2	3	5	5	5	8	8	8	8	5	5	5	3	2	2
	Steigung%	0	3	6	6	6	9	9	9	9	9	9	9	6	6	6	2
P5	Km/h	3	4	5	6	7	8	9	10	10	10	9	8	7	5	4	3
	Steigung%	0	2	4	4	8	8	6	6	6	6	8	7	6	5	1	0
P6	Km/h	3	4	5	5	6	6	7	7	7	9	9	10	10	11	5	3
	Steigung%	0	8	8	8	8	8	7	7	7	7	7	5	5	3	3	0
P7	Km/h	3	4	9	4	11	4	10	4	9	4	8	4	11	5	3	2
	Steigung%	0	1	4	4	4	6	6	6	8	8	8	10	10	10	6	0
P8	Km/h	3	5	8	3	5	7	9	3	5	7	10	3	5	7	11	5
	Steigung%	0	3	8	8	3	3	7	7	3	3	6	6	3	3	5	0
P9	Km/h	3	7	9	4	7	10	4	7	11	5	7	12	4	7	12	5
	Steigung%	0	6	6	3	7	7	3	8	8	3	9	9	3	3	7	0
P10	Km/h	3	5	6	6	6	9	10	6	6	9	10	6	6	6	11	3
	Steigung%	0	7	7	7	5	5	5	8	8	8	8	8	8	8	4	4
P11	Km/h	4	5	7	9	10	11	9	6	8	9	10	10	11	9	6	5
	Steigung%	0	6	6	6	3	3	3	7	7	4	4	4	4	6	6	0
P12	Km/h	4	6	10	10	7	10	10	10	7	7	10	10	10	10	6	5
	Steigung%	0	8	8	6	9	9	5	5	8	8	8	4	4	4	4	0
P13	Km/h	1	2	3	4	5	6	7	8	9	10	12	10	8	6	4	2
	Steigung%	0	1	2	3	4	5	6	8	7	6	5	4	3	2	1	0
P14	Km/h	2	4	6	8	10	12	12	11	12	11	10	9	8	7	5	3
	Steigung%	0	3	9	10	9	2	2	8	8	4	1	1	4	5	4	0
P15	Km/h	2	3	5	5	7	12	8	5	9	5	3	3	8	6	4	3
	Steigung%	0	2	3	4	5	5	7	7	4	4	8	4	6	3	2	0
P16	Km/h	2	4	6	8	10	8	6	4	4	6	8	10	12	8	6	2
	Steigung%	0	3	6	10	6	9	10	11	11	10	9	6	8	6	2	0
P17	Km/h	1	3	5	7	9	11	11	11	9	11	9	11	10	10	6	3
	Steigung%	0	2	4	4	8	8	6	6	6	6	8	7	6	5	1	0
P18	Km/h	3	4	5	5	10	11	7	7	10	9	9	10	12	11	5	3
	Steigung%	1	8	10	8	8	10	7	7	10	7	7	5	5	3	3	0

1.9. Individuelle Benutzerprogramme:

Es gibt 3 Benutzerprogramme U1, U2 und U3 die individuell mit Geschwindigkeit und Steigung programmiert werden können.

1. Erstellen der Benutzerprogramme:

Um eines der Benutzerprogramme auszuwählen drücken Sie sofort auf die "PROGRAM"-Taste bis im Display U1, U2 oder U3 angezeigt werden. Nach Programmauswahl blinkt die Zeit-Anzeige und diese kann somit als erstes mittels der +/- km/h -Tasten oder +/- Steigungs -Tasten eingegeben werden. Um die gewünschte Zeit zu speichern Drücken Sie die "F"-Taste. Danach blinkt das erste Segment des Trainingsprofils und es kann die Geschwindigkeit mittels der +/- km/h -Tasten oder der km/h Direktwahl-tasten eingegeben werden und auch die gewünschte Steigung durch die +/- Steigungs -Tasten oder Steigungs Direktwahl-tasten Drücken Sie die "F" -Taste um die Daten des ersten Segmentes abzuspeichern. Stellen Sie so alle 16 Segmente ein. Die Benutzerprogramme bleiben gespeichert auch wenn das Laufband vom Netz genommen wird. Eine Veränderung (Überschreiben) ist durch eine Neuerstellung eines Profils möglich.

2. Trainieren mit Benutzerprogrammen:

- Schalten Sie den Hauptschalter ein und legen Sie den Sicherheits-Clip auf die entsprechende Stelle am Computer auf und befestigen Sie diesen an Ihrer Trainingskleidung.
- Drücken Sie sofort auf die "PROGRAM" -Taste bis das gewünschte Programm U1, U2 oder U3 angezeigt wird.
- Drücken Sie die START -Taste um das Laufband in Betrieb zu setzen. Nach einem Countdown von 3 Sekunden setzt sich das Laufband in Bewegung und beginnt mit den im ersten Segment gespeicherten Daten.

1.10. Pulsgesteuerte Programme:

- Es gibt 3 Pulsprogramme HRC 1, HRC 2 und HRC 3 welche mit unterschiedlicher Maximalgeschwindigkeit arbeiten.
HRC 1 hat als allerhöchste Geschwindigkeit 16km/h
HRC 2 hat als allerhöchste Geschwindigkeit 18km/h
HRC 3 hat als allerhöchste Geschwindigkeit 20km/h
Allen diesen Pulsprogrammen kann man einen Trainingspuls (Pulsvorgabe) zuordnen.

2. Einstellung der Pulsprogramme:

Drücken Sie die Programm Taste bis zum gewünschten Pulsprogramm HRC1, HRC 2 oder HRC 3. Drücken Sie dann die F-Taste und verwenden Sie die +/- km/h -Tasten oder +/- Steigung Tasten zur Einstellung des Alters und des Vorgabewertes.

A: Alterseingabe: von 13 bis 80 Jahre einstellbar, Voreingestellter Wert: 30 Jahre

B: Vorgabewert für Pulsobergrenze: von 0.45 (45%) bis 0.75 (75%) des Maximalpulses (220-Alter) einstellbar, Voreingestellter Wert: 0.6 (60% des Maximalpuls)

C: Maximalpulsberechnung (220-Alter)

3. Geschwindigkeitsveränderung in den Pulsprogrammen:

A: Der gemessene Pulswert wird alle 30 Sekunden für das Pulsprogramm verwendet

B: Ist der gemessene Pulswert geringer, aber mehr als 30 Pulsschläge vom Vorgabewert entfernt so erhöht sich die Geschwindigkeit jeweils um 2km/h.

C: Ist der gemessene Pulswert geringer, aber weniger als 30 Pulsschläge vom Vorgabewert entfernt so erhöht sich die Geschwindigkeit jeweils um 1km/h.

D: Ist der gemessene Pulswert höher, aber weniger als 30 Pulsschläge vom Vorgabewert entfernt so verringert sich die Geschwindigkeit jeweils um 1km/h.

E: Ist der gemessene Pulswert höher, aber mehr als 30 Pulsschläge vom Vorgabewert entfernt so verringert sich die Geschwindigkeit jeweils um 2km/h.

4. In folgenden Situationen schaltet sich das Laufband nach 15 Sekunden auf 1km/h Geschwindigkeit zurück und ein Signalton ertönt im Sekunden-takt.

A: Wenn länger als 1 Minute keine Pulsmessung mehr erscheint.

B: Wenn die Pulsmessung einen Maximalpuls von 220-Alter ermittelt.

1.11. Körperfettanalyse:

Wählen Sie mit der "PROGRAMM" -Taste das Körperfettanalyse-Programm (FAT) aus. Drücken Sie die "F" Taste um nacheinander die Werte: F1=Geschlecht, F2=Alter, F3=Größe und F4=Gewicht aufzurufen, mittels der +/- km/h -Tasten oder +/- Steigungs -Tasten die Werte einzugeben und mittels der "F" Taste zu bestätigen. Nachdem der letzte Wert bestätigt wurde drücken Sie die "START" -Taste um die Analyse durchzuführen und umgreifen Sie mit beiden Händen die Handpulssensoren ca. 6-8 Sekunden damit ein Körperfettanteil in % angezeigt werden kann. Vergleichen Sie den ermittelten Wert mit der nachfolgenden Tabelle F5. Der Körperfettanteil hängt im wesentlichen von den Körperproportionen Größe und Gewicht ab. Körperfett ist ein wichtiger Grundversorger des Menschen. Die richtige Körperfettmenge (20-24%) hilft die Gesundheit zu erhalten wogegen ein zu geringer oder zu hoher Körperfettanteil (<19 // >25) zu gesundheitlichen Beeinträchtigungen oder Leistungsverminderung führen können.

F--1	Geschlecht	01(Männlich)	02(Weiblich)
F--2	Alter	10-----99	
F--3	Größe	100-----200	
F--4	Gewicht	20-----200	
F--5	Fett %	≤19	Untergewicht
	Fett %	=(20--24)	Normalgewicht
	Fett %	=(25--29)	Übergewicht
	Fett %	≥ 30	Adipös

1.12. Verschiedenes

1.12.1. Wenn das Laufband nach einem intervallartigen Signalton stoppt und im Display wird "END" angezeigt dann wurde ein Vorgabewert erreicht. Nach 5 Sekunden ertönt erneut ein Signalton und das Laufband schaltet sich wieder Betriebsbereit.

1.12.2. Bei den Vorgabewerten wird durch weiteres Erhöhen der maximalen Einstellung wieder der geringste Wert aufgerufen. z.B. Zeitvorgabe 5:00—99:00, nach Erhöhen der Wertes 99:00 kommt wieder die Anzeige 5:00.

1.12.3. Bei dem manuellen Programm kann immer nur ein Wert von Zeit, Entfernung oder ca. Verbrauch zurückgezählt werden. Es wird der zuletzt eingegebene Wert berücksichtigt.

1.12.4. Als Standardverbrauch beim Laufen gilt grob das Daumenmaß: 70kcal/km.

1.12.5. Die Erhöhung/Reduzierung der Geschwindigkeitsverstellung beträgt 0.5km/S.

1.12.6. Ein Anschluss für ein Audiogerät (z.B. MP3 Player/Smartphone) für das im Computer integrierte Soundsystem befindet sich direkt am Computer.

1.12.7. Ohne Vorgabewerte wird in den Funktion aufsteigend gezählt. Nach Erreichen des Höchstwertes in der Funktion wird wieder von vorne aufsteigend gezählt. Bei Erreichen der max. Zeit 99:59Min. im manuellen Programm stoppt das Laufband.

1.13. Fehlercodes und Fehlerdiagnose

Bei Funktionsstörungen kann nebenstehende Auflistung von Fehlermeldungen eine Hilfe für versierte Personen sein.

Grundsätzlich gilt, dass elektrische Reparaturarbeiten nur unter Einhaltung der einschlägigen Sicherheitsvorschriften durchzuführen sind.

Nähere Informationen und Hilfestellung bei Funktionsstörungen gibt unsere Service-Abteilung (Kontaktinformationen siehe letzte Seite).

Problem	Mögliche Ursache	Lösungsmöglichkeit
-----	Sicherheitsclip nicht in Position	1. Legen Sie den Sicherungs-Clip auf die entsprechende Stelle am Computer. 2. Prüfen Sie ob der Magnet in dem Sicherungsclip vorhanden ist. Ersetzen Sie den Sicherungs-Clip wenn der Magnet fehlt.
E01	Zeigt eine Störung der Motorsteuerung auf durch evtl. nicht verbundene Stecker-Verbindungen oder defekte anderer Komponenten.	1. Überprüfen Sie die Steckverbindungen von der Computeranzeige zur Steuerung, sowie alle abgehenden und ankommenden Steckverbindungen der Steuerplatine auf ordnungsgemäßen Sitz und Unversehrtheit der Anschlusskabel. 2. Auf der Steuerplatine sitzende IC Chip sind nicht ordnungsgemäß aufgesteckt. 3. Der Transformator ist evtl. defekt und müsste ausgetauscht werden. 4. Die Steuerplatine ist evtl. defekt und müsste ausgetauscht werden.
E02	Motorstörung oder Spannungsproblem	1. Überprüfen Sie ob die Spannungsversorgung über die entsprechende Leistung verfügt und in Ordnung ist. 2. Überprüfen Sie die Anschlusskabel vom Motor auf ordnungsgemäßen Sitz und auf evtl. Beschädigungen. Tauschen Sie ggf. den Motor aus. 3. Überprüfen Sie die Steuerplatine auf evtl. verbrannte Bauteile oder Brandgeruch welche aufgrund eines Kurzschlusses verursacht worden ein kann. Tauschen Sie dazu die Steuerplatine aus.
E03	Problem des Sensors für Geschwindigkeit	1. Überprüfen Sie den Sensor am Motor auf ordnungsgemäßen Sitz an der Lochscheibe, sodass die Drehzahlimpulse ordnungsgemäß erzeugt werden können. 2. Prüfen Sie die Steckverbindung des Sensors an der Steuerplatine und das Kabel auf Unversehrtheit.
E04	Problem in der Steigungsverstellung oder Selbstkontrolle	1. Überprüfen Sie die Anschlusskabel vom Motor auf ordnungsgemäßen Sitz und auf evtl. Beschädigungen. 2. Überprüfen Sie das Kabel für die Steigungsverstellung auf ordnungsgemäßen Sitz und auf evtl. Beschädigungen. 3. Überprüfen Sie die Steckverbindungen an der Steuerplatine auf ordnungsgemäßen Sitz und evtl. Beschädigungen. 4. Ersetzen Sie die Steuerplatine 5. Evtl. Taste auf der Platine drücken um die Steuerung neu einzulernen.
E05	Überlastungsschutz	1. Evtl. wurde eine Überspannung festgestellt. Das Laufband muss am Hauptschalter Aus und wieder erneut Ein geschaltet werden. 2. Evtl. ist die Lauffläche eingeklemmt und hat den Motor überlastet. Prüfen Sie ob die Lauffläche abrollen kann und pflegen Sie die Laufflächenunterseite regelmäßig mit Silicon-Öl. 3. Überprüfen Sie den Motor auf evtl. Brandgeruch oder abnormale Betriebsgeräusche. Tauschen Sie den Motor ggf. aus. 4. Überprüfen Sie die Steuerplatine auf evtl. verbrannte Bauteile oder Brandgeruch welche aufgrund einer Überlastung verursacht worden sein kann. Tauschen Sie dazu die Steuerplatine aus.
E06	Problem des Sensors für die Steigungsverstellung	1. Überprüfen Sie das Kabel des Sensors für die Steigung auf Unversehrtheit. 2. Überprüfen Sie die Steckverbindung des Sensors für die Steigung an der Steuerplatine auf ordnungsgemäßen Sitz. 3. Überprüfen Sie das Kabel für die Steigungsverstellung auf Unversehrtheit. 4. Überprüfen Sie die Steckverbindung des Kabels für die Steigung an der Steuerplatine auf ordnungsgemäßen Sitz
Gar keine Anzeige	Hauptschalter aus oder Spannungsversorgung defekt	1. Überprüfen Sie ob der Hauptschalter eingeschaltet wurde. 2. Überprüfen Sie ob die Netzspannung ausreichend und in Ordnung ist. Überprüfen Sie ob der Überlastschutz ausgelöst hat. Warten Sie eine Abkühlphase von 30 Minuten ab. Überprüfen Sie die Steckverbindungen am Hauptschalter und zur Steuerplatine auf ordnungsgemäßen Sitz. 3. Überprüfen Sie die Steckverbindungen von der Computeranzeige zur Steuerung sowie die Kabel auf Unversehrtheit. Defekt Kabel sollten ausgetauscht werden. 4. Der Transformator ist evtl. defekt und müsste ausgetauscht werden.

Trainingsanleitung

Um spürbare körperliche und gesundheitliche Verbesserungen zu erreichen, müssen für die Bestimmung des erforderlichen Trainingsaufwandes die folgenden Faktoren beachtet werden:

1. Intensität:

Die Stufe der körperlichen Belastung beim Training muß den Punkt der normalen Belastung überschreiten, ohne dabei den Punkt der Atemlosigkeit und /oder der Erschöpfung zu erreichen. Ein geeigneter Richtwert für ein effektives Training kann dabei der Puls sein. Dieser sollte sich während des Trainings in dem Bereich zwischen 70% und 85% des Maximalpulses befinden (Ermittlung und Berechnung siehe Tabelle und Formel).

Während der ersten Wochen sollte sich der Puls während des Trainings im unteren Bereich von 70% des Maximalpulses befinden. Im Laufe der darauffolgenden Wochen und Monate sollte die Pulsfrequenz langsam bis zur Obergrenze von 85% des Maximalpulses gesteigert werden. Je größer die Kondition des Trainierenden wird, desto mehr müssen die Trainingsanforderungen gesteigert werden, um in den Bereich zwischen 70% und 85% des Maximalpulses zu gelangen. Dieses ist durch eine Verlängerung der Trainingsdauer und/oder einer Erhöhung der Schwierigkeitsstufen möglich.

Wird die Pulsfrequenz nicht in der Computeranzeige angezeigt oder wollen Sie sicherheitshalber Ihre Pulsfrequenz, die durch eventuelle Anwendungsfehler o.ä. falsch angezeigt werden könnte, kontrollieren, können Sie zu folgenden Hilfsmitteln greifen:

- Puls-Kontroll-Messung auf herkömmliche Weise (Abtasten des Pulsschlaages z.B. am Handgelenk und zählen der Schläge innerhalb einer Minute).
- Puls-Kontroll-Messung mit entsprechend geeigneten und geeichten Puls-Mess-Geräten (im Sanitäts- Fachhandel erhältlich).

2. Häufigkeit:

Die meisten Experten empfehlen die Kombination einer gesundheitsbewußten Ernährung, die entsprechend dem Trainingsziel abgestimmt werden muß, und körperlicher Ertüchtigungen drei- bis fünfmal in der Woche.

Ein normaler Erwachsener muß zweimal pro Woche trainieren, um seine derzeitige Verfassung zu erhalten. Um seine Kondition zu verbessern und sein Körpergewicht zu verändern, benötigt er mindestens drei Trainingseinheiten pro Woche. Ideal bleibt natürlich eine Häufigkeit von fünf Trainingseinheiten pro Woche.

3. Gestaltung des Trainings

Jede Trainingseinheit sollte aus drei Trainingsphasen bestehen:

„Aufwärm-Phase“, „Trainings-Phase“ und „Abkühl-Phase“.

In der „Aufwärm-Phase“ soll die Körpertemperatur und die Sauerstoffzufuhr langsam gesteigert werden. Dieses ist durch gymnastische Übungen über eine Dauer von fünf bis zehn Minuten möglich.

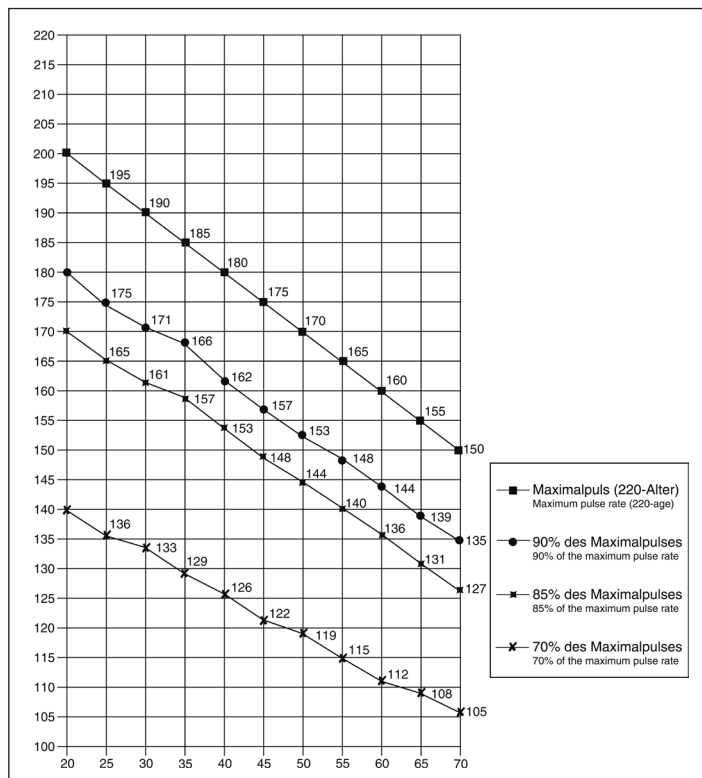
Danach sollte das eigentliche Training („Trainings-Phase“) beginnen. Die Trainingsbelastung sollte erst einige Minuten gering sein und dann für eine Periode von 15 bis 30 Minuten so gesteigert werden, daß sich der Puls im Bereich zwischen 70% und 85% des Maximalpulses befindet.

Um den Kreislauf nach der „Trainings-Phase“ zu unterstützen und einem Muskelkater oder Zerrungen vorzubeugen, muß nach der „Trainings-Phase“ noch die „Abkühl-Phase“ eingehalten werden. In dieser sollten, fünf bis zehn Minuten lang, Dehnungsübungen und/oder leichte gymnastische Übungen durchgeführt werden.

Weitere Informationen zum Thema Aufwärmübungen, Dehnungsübungen oder allgemeine Gymnastikübungen finden Sie in unserem Downloadbereich unter www.christopeit-sport.com

4. Motivation

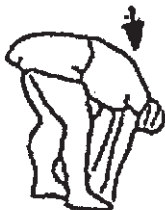
Der Schlüssel für ein erfolgreiches Programm ist ein regelmäßiges Training. Sie sollten sich einen festen Zeitpunkt und Platz pro Trainingstag einrichten und sich auch geistig auf das Training vorbereiten. Trainieren Sie nur gut gelaunt und halten Sie sich stets Ihr Ziel vor Augen. Bei kontinuierlichem Training werden Sie Tag für Tag feststellen, wie Sie sich weiterentwickeln und Ihrem persönlichen Trainingsziel Stück für Stück näher kommen.



Berechnungsformeln: Maximalpuls = 220 - Alter
 90% des Maximalpuls = (220 - Alter) x 0,9
 85% des Maximalpuls = (220 - Alter) x 0,85
 70% des Maximalpuls = (220 - Alter) x 0,7

Aufwärmübungen (Warm Up)

Starten Sie Ihre Aufwärmphase durch Gehen auf der Stelle für mind. 3 Minuten und führen Sie danach folgende gymnastische Übungen durch um den Körper auf die Trainingsphase entsprechend vorzubereiten. Bei den Übungen nicht übertreiben und nur soweit ausführen bis ein leichtes Ziehen zu spüren ist. Diese Position dann etwas halten.



Greifen Sie mit der linken Hand hinter den Kopf an die rechte Schulter und ziehen Sie mit der rechten Hand etwas an der linken Armbeuge. Nach 20Sek. Arm wechseln.

Beugen Sie sich soweit wie möglich nach vorn und lassen Sie die Beine fast durchgestreckt. Zeigen Sie dabei mit den Fingern in Richtung Fußspitze. 2 x 20Sek.

Setzen sie sich mit einem Bein gestreckt auf den Boden und beugen Sie sich vor und versuchen Sie den Fuß mit den Händen zu erreichen. 2 x 20Sek.

Knien Sie sich in weitem Ausfallschritt nach vorn und stützen Sie sich mit den Händen auf dem Boden ab. Drücken Sie das Becken nach unten. Nach 20 Sek. Bein wechseln.

Nach den Aufwärmübungen durch etwas schütteln die Arme und Beine lockern.

Hören Sie nach der Trainingsphase nicht abrupt auf, sondern radeln Sie gemütlich noch etwas ohne Widerstand aus um wieder in die normale Puls-Zone zu gelangen. (Cool down) Wir empfehlen die Aufwärmübungen zum Abschluss des Trainings erneut durchzuführen und das Training mit Ausschütteln der Extremitäten zu beenden.

1. Alle dele	Page 3
2. Vigtig sikkerhed info	Page 15
3. Liste over dele (liste over reservedele)	Page 16 - 17
4. Monteringsvejledning med eksploderede diagrammer	Page 18 - 19
5. Rengøring, kontrol og opbevaring af Ergometer-cykelholderen, brug & demonter	
6. Computerinstruktioner	Page 20 - 21
7. Træningsinstruktioner, varme op	Page 22 - 25
	Page 26

Kære kunde,

Vi lykønsker dig med dit køb af denne hjemme-træningssportenhed og håber, at vi vil have en stor glæde med det. Vær opmærksom på de vedlagte noter og instruktioner, og følg dem nøje med hensyn til montering og brug.

Tøv ikke med at kontakte os når som helst, hvis du har spørgsmål.

Top-Sports Gilles GmbH
Friedrichstr. 55
42551 Velbert



Vigtige anbefalinger og sikkerhed

Instruktioner

Vores produkter er alle TÜV-GS testet og repræsenterer derfor de højeste aktuelle sikkerhedsstandarder. Denne kendsgerning gør det imidlertid ikke unødvendigt at overholde følgende principper.

1. Montér maskinen nøjagtigt som beskrevet i installationsvejledningen, og brug kun de medfølgende, specifikke dele af maskinen, der er indeholdt i delelisten. Før montering skal du kontrollere, at leveringen er fuldstændig mod leveringsmeddelelsen og kartonens kompletitet mod monteringsstrinene i installations- og betjeningsvejledningen. I tilfælde af reparation bedes du kontakte din forhandler.
2. Kontroller, at firmaet sidder på alle skruer, møtrikker og andre tilslutninger, før du bruger maskinen første gang og med regelmæssige intervaller (hver 1-2 måned) for at sikre, at træneren er i sikker stand. Udskift defekte komponenter omgående og / eller opbevar det udstyr, der er brugt, indtil reparation.
3. Sæt maskinen op på et tørt, plant sted og beskyt den mod fugt og vand. Ujævne dele af gulvet skal kompenseres ved passende forholdsregler og med de medfølgende justerbare dele af maskinen, hvis sådanne er installeret. Sørg for, at der ikke kommer nogen kontakt med fugt eller vand.
4. Placer en passende base (f.eks. Gummimåtte, træplade osv.) Under maskinen, hvis maskinens område skal være specielt beskyttet mod indryk, snavs osv.
5. Fjern alle genstande inden for en radius på 2 meter fra maskinen, inden du begynder at træne.
6. Brug ikke aggressive rengøringsmidler til at rengøre maskinen og brug kun det medfølgende værktøj eller egnet værktøj, der er egnet til at samle maskinen og til nødvendige reparationer. Fjern svedråber fra maskinen umiddelbart efter afsluttet træning.
7. ADVARSEL! Systemer med hjertefrekvensovervågning kan være upræcise. Overdreven træning kan føre til alvorlig helbredsskade eller dødsfald. Konsulter en læge, inden du starter et planlagt træningsprogram. Han kan definere den maksimale anstrengelse (puls, watt, træningens varighed osv.), Som du kan udsætte dig selv og kan give dig præcise oplysninger om den korrekte kropsholdning under træning, målene for din træning og din kost. Træn aldrig efter at have spist store måltider.
8. Træn kun på maskinen, når den er i korrekt funktionsdygtig tilstand. Brug kun originale reservedele til nødvendige reparationer. ADVARSEL: Udskift ormens dele straks, og hold dette udstyr ude af brug, indtil det er repareret.
9. Når du indstiller de justerbare dele, skal du observere den rigtige position og de markerede, maksimale indstillingspositioner og sikre, at den nyligt justerede position er korrekt sikret. Fjern de værktøjer, du har brug for at justere, når du har justeret en ny position.
10. Maskinen må kun bruges til træning af en person ad gangen, medmindre andet er beskrevet i instruktionerne. Træningstiden bør ikke overhales 90 minutter / dagligt.

11. Bær træningstøj og sko, der er egnede til konditionstræning med maskinen. Dit tøj skal være sådan, at de ikke kan træne i træning på grund af deres form (f.eks. Længde). Dine træningssko skal være passende til træneren, skal støtte dine fødder solidt og skal have skridsikre såler.
12. ADVARSEL! Hvis du bemærker en følelse af svimmelhed, sygdom, bryst smerter eller andre unormale symptomer, skal du stoppe træningen og kontakte en læge.
13. Glem aldrig, at sportsmaskiner ikke er legetøj. De må derfor kun bruges i henhold til deres formål og af passende informerede og instruerede personer.
14. Mennesker som børn, handicappede og handicappede skal kun bruge maskinen i nærvær af en anden person, der kan hjælpe og rådgive. Tag passende forholdsregler for at sikre, at børn aldrig bruger maskinen uden tilsyn.
15. Sørg for, at den person, der leder træning, og andre mennesker aldrig bevæger sig eller holder nogen dele af kroppen i nærheden af bevægelige dele.
16. Efter udløbet af levetiden må dette produkt ikke bortskaffe det normale husholdningsaffald, men det skal gives til et samlingssted til genanvendelse af elektriske og elektroniske komponenter. Du finder muligvis symbolet på produktet, i instruktionerne eller på emballagen.
17. Materialerne kan genbruges i overensstemmelse med deres mærkning. Med genanvendelse, materialebrug eller beskyttelse af vores miljø. Spørg den lokale administration om det ansvarlige bortskaffelsessted.
18. For at beskytte miljøet må du ikke bortskaffe emballagematerialer, brugte batterier eller dele af maskinen som husholdningsaffald. Læg disse i de passende opsamlingsbeholdere, eller før dem til et passende opsamlingssted.
19. Denne maskine er en hastighedsafhængig maskine, dvs. effekten øges med stigende hastighed og omvendt.
20. Den maksimalt tilladte belastning (= kropsvægt) er specificeret som 150 kg. Evaluer din kropsvægt, inden du starter træningen.
21. Hvis forbindelseskablet til dette produkt er beskadiget, skal dette udskiftes af producenten eller kundeservicen eller med en elektrisk certificeret person.
22. Denne maskine er testet og certificeret i overensstemmelse med EN ISO 20957-1: 2013, EN 957-6: 2010 / A1: 2014 + EMC-direktiv 2014/30 / EU.
23. Monterings- og betjeningsvejledningen er en del af produktet. Hvis der sælges eller videregives til en anden person, skal dokumentationen leveres med produktet.

Parts List – Spare Parts List

TM 4 Order No. 1352

Technical data: Issue: 01. 09. 2019

- 2,25 HP motor kontinuerlig (1,7kw), maksimalt 4 HP Motor Peak (3kW)
- Hastighed fra 1 km / t - 20 km / t (justerbar i 0,1 km / t trin)
- 24 installerede programmer med forskellige hastigheder
- 3 HRC-programmer (pulskontrolleret)
- 3 brugerprogrammer
- 1 kropsfedtprogram
- Hurtigknapper i 2 km / t, 5 km / t, 8 km / h, 10 km / h, 14 km / t, 16 km / t og 18 km / t
- Effekthældning 0-15%, elektronisk justerbar
- Hurtige hældningsknapper til 3, 6, 9, 12 og 15 hældningsniveau
- Hastighed og hældning justerbar ved håndskinne
- Måling af håndpuls
- Vibrationsabsorberende løbeflade (Pude System)
- Sikkerhedsnål til nødstop
- Sammenfoldelig for at spare plads
- Blåt baggrundsbelyst LCD-display, der viser: Tid, hastighed, afstand, ca. kaloriforbrug, hældning og puls
- Indgange af grænser: Tid, hastighed og ca. kalorier
- Annoncering af højere grænser
- Mulig forbindelse til MP 3 Player
- Modtager til trådløst pulsbælte
- Fold ud automatisk (Soft-Drop-System) for en sikkerhed og let nedlukning af slidbanen

- 4 transportvalse for en nem og behagelig bevægelse til placering
- Load max. 150 kg / Body weight
- Gangoverflade ca. L 140 x B 50 cm

Elektriske data: 220-240V / 50-60Hz / 1.700 Watt

Vægt ca. 87 kg
 Pladsbehov ca.: L 189 x B 82 x H 143 cm Pladsbehov
 sammenfoldelig ca.: L 80 x B 85 x H 160 cm
 Træningsrum: ca. 3,5m²

Kontakt os, hvis komponenter mangler eller mangler, eller hvis du har brug for reservedele eller udskiftninger i fremtiden:

Database over internettjeneste- og reservedele:

www.christopeit-service.de

Adresse: Top-Sports Gilles GmbH

Friedrichstraße 55
 42551 Velbert
 Telefon: +49 (0) 20 51/60 67-0 Telefax:
 +49 (0) 20 51/60 67-44
 e-mail: info@christopeit-sport.com
 www.christopeit-sport.com

Denne løbebånd oprettes kun til privat hjemmesportsaktivitet og er ikke tilladt for os i et kommercielt eller professionelt område. Hjemmesport bruger klasse H / C

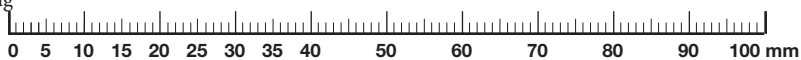


Illustration No.	Designation	Dimension mm	Quantity	Attached to Illustration No.	ET-Number
1	Main frame		1		33-1352-01-SI
2	Left upright tube		1	4	33-1352-02-SI
3	Right upright tube		1	4	33-1352-03-SI
4	Bottom frame		1	1-3	33-1352-04-SI
5	Running belt		1	16+24	36-1352-11-BT
6	Running board		1	1	36-1352-12-BT
7	Screw	M6x25	2	6	39-9970-SW
8	Screw	M6x30	4	6	39-10306
9	Screw	4x16	16	6,60+61	39-10187
10	Side step toggle		8	9	36-1352-13-BT
11	Belt		1	24+40	36-1352-14-BT
12	Screw	M5x8	6	41+56	39-9903-SW
13	Computer connecting wire		1	60+73	36-1352-15-BT
14L	End cap left		1	1	36-1352-08-BT
14R	End cap right		1	1	36-1352-09-BT
15	Screw	M6x55	2	16	39-10141
16	Rear belt roller		1	1+5	33-1352-05-SI
17	Rear roller		2	1	36-1352-16-BT
18	Washer	8//16	8	19,42+44	39-9862-CR
19	Screw	M8x40	3	17+43	39-10000
20	Side step		2	6	36-1352-02-BT
21	Absorb cushion		2	1+6	36-1352-17-BT
22	Nut	M6	6	8	39-9891-CR
23	Running board bumper		2	1+6	36-1352-18-BT
24	Front roller		1	1+5	33-1352-06-SI
25	Screw	M6x45	1	24	39-9976
26	Power controlling circuit board		1	1	36-1352-19-BT
27	Power wire buckle		1	1	36-1241-19-BT
28	Circuit breaker		1	1	36-1352-20-BT
29	switch		1	1	36-1352-21-BT
30	Power wire		1	29	36-1352-22-BT
31	Screw	M10x40	1	1+54	39-10131
32	Washer	10//20	18	21,32,51+55	39-9989-CR
33	Nut	M10	4	31,34+51	39-10032
34	Screw	M10x55	1	54	39-9976
35	Screw	M8x18	4	40	39-9823-CR
36	Spring washer	for M8	6	35	39-9864-VC

Illustration No.	Designation	Dimension mm	Quantity	Attached to Illustration No.	ET-Number
37	Flat washer	8//16	10	35+70	39-9862-CR
38	Screw	M8x30	2	40	39-9906
39	Screw	M8x50	1	40	39-9811
40	Motor		1	1	33-1352-07-SI
41	Motor cover		1	1	36-1352-01-BT
42	Screw	M8x45	1	42	39-9914-SW
43	Cylinder		1	1+4	33-1352-08-SI
44	Screw	M8x50	4	4+67	39-9811
45	Nut	M8	10	19,44+70	39-9818
46	Rear moving roller		2	4	36-1352-23-BT
47	End cap		2	4	36-1352-24-BT
48	Flat foot pad		2	4	36-1352-25-BT
49	Screw	M6x15	2	48	39-9911
50	Square end cap		2	4	36-1352-26-BT
51	Screw	M10x50	2	1+53	39-9976
52	Square end cap		4	53	36-1352-27-BT
53	Incline frame		1	1+4	33-1352-09-SI
54	Incline motor		1	4+53	33-1352-10-SI
55	Screw	M10x15	14	2,3+	39-10086
56L	Protective guard left		1	2	36-1352-04-BT
56R	Protective guard right		1	3	36-1352-05-BT
57	Foam grip		2	60	36-1352-28-BT
58L	Remote buttons left		1	57	36-1352-29-BT
58R	Remote buttons right		1	57	36-1352-30-BT
59	Flat washer	6//12	4	9	39-10013-CR
60	Computer frame		1	2+3	36-1352-03-BT
61L	Upright tube cover left		1	2+60	36-1352-06-BT
61R	Upright tube cover right		1	3+60	36-1352-07-BT
62	Safety clip		1	60	36-1352-31-BT
63	Hand pulse		2	60	36-1352-32-BT
64	Washer	6//12	3	15+25	39-10007-CR
65	Optical flame detector		1	40	36-1352-33-BT
66	Front moving roller		2	67	36-1352-34-BT
67	Moving roller frame		2	66	36-1352-35-BT
68	Moving roller stop-pin		2	70	36-1352-36-BT
69	Moving roller axle		2	66	36-1352-37-BT
70	D shape axle		2	67	36-1352-38-BT
71	Spacer		2	70	36-1352-39-BT
72	C shape buckle		4	4	36-1352-40-BT
73	Connection cable		1	69	36-1352-41-BT
74	Controller cable		1	26+73	36-1352-42-BT
75	Bracket		1	40+65	36-1352-43-BT
76	Screw	3x6	2	75	39-10076-SW
77	Spring washer	for M3	2	76	39-10444-SW
78	Flat washer	3//6	2	76	39-10510
79	Screw	3x10	10	65+88	39-10078
80	MP3 Cable		1	60	36-1142-30-BT
81	Screw	M5x16	4	14	39-10165
82	Screw	4x12	2	14	39-10187
83	Anti-slip pad		4	20	36-1352-10-BT
84	Screw	M4x8	2	26	39-10188
85	Plug		2	1+4	36-1352-44-BT
86	Screw	M8x75	1	40	39-10272
87	End cap		2	60	36-1352-45-BT
88	Speaker		2	60	36-1352-46-BT
89	Audio socket		1	60	36-1352-47-BT
90	Tool set		1		36-1352-48-BT
91	Assembly and exercise instructions		1		36-1352-49-BT

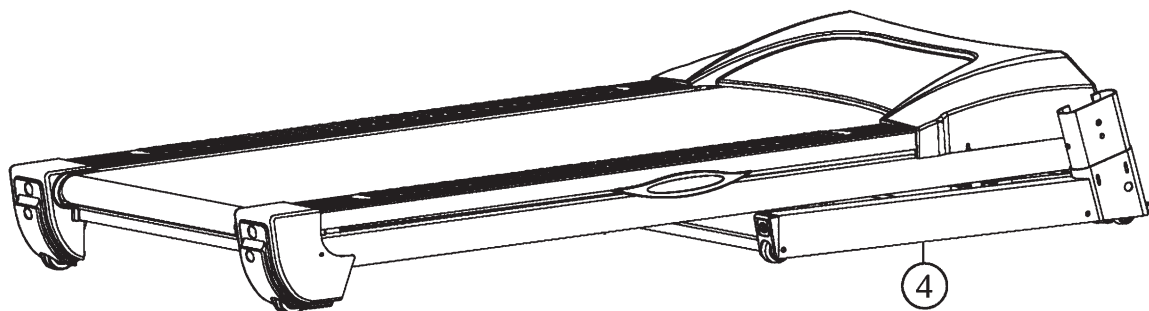
Installations instruktioner

Læg alt tydeligt på jorden, og kontroller kompatibiliteten baseret på samlingen trin.

Nogle skruer er allerede placeret på monteringsstedet for en nem tildeling. Samlingstid er cirka 30 min.

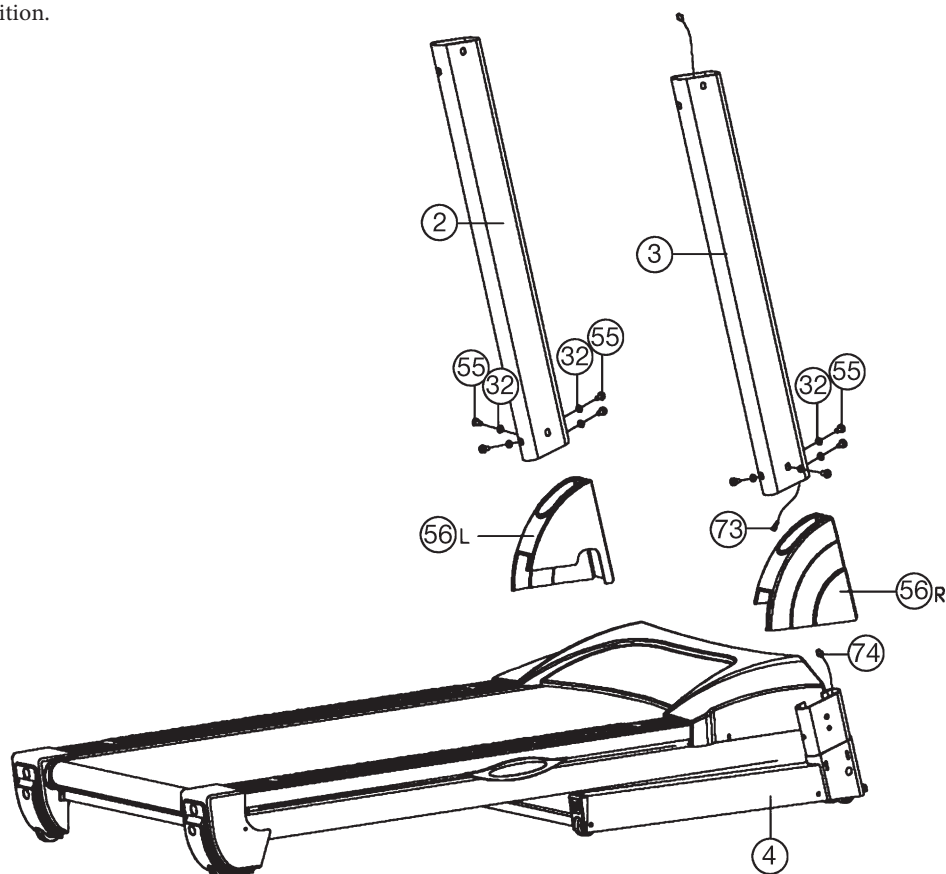
Trin 1:

1. Fjern alle små dele, løs emballagemateriale ud af kassen, og tag derefter hjælp af en anden person bundrammen ud (4) emballage. Klip kabelforbindelserne til fjernelse endnu ikke.



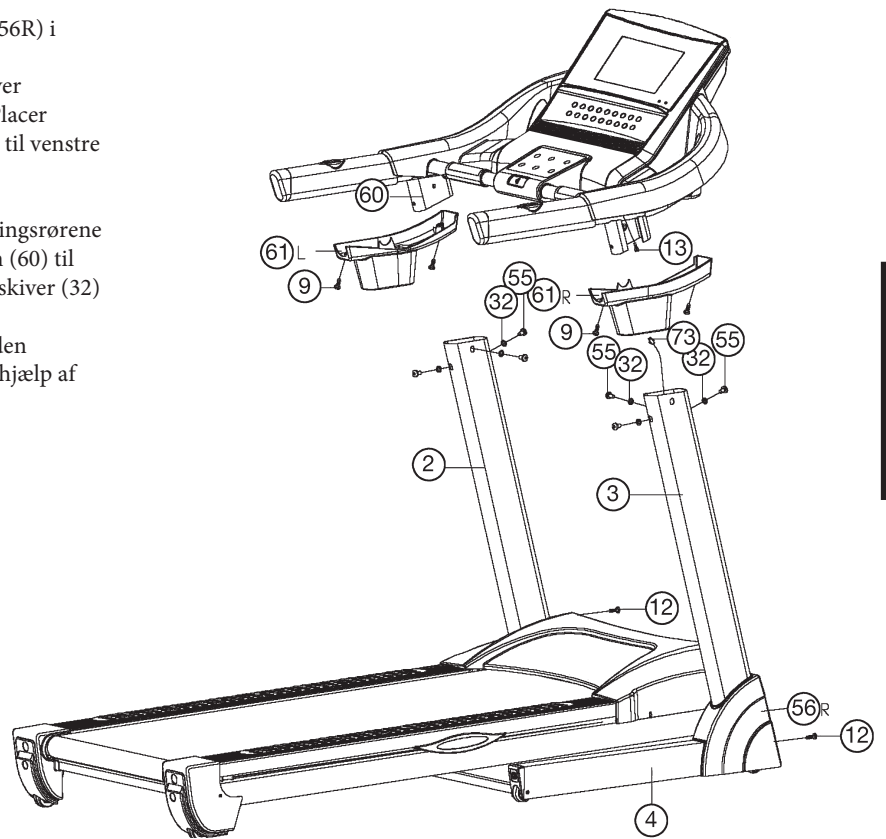
Step 2:

1. Sæt det højre støtterør (3) med det indsatte forbindelseskabel (73) til højre side af bundrammen (4) og tilslut stikket til styrekablet (74) og forbindelseskablet (73). (Eventuelt skal forbindelseskablet (74) indsættes i understøtningsrøret.)
2. Sæt højre og venstre støtterør (2 + 3) i bundrammen (4) (uden at klemme et kabel), så hullerne mønstre og skru forbindelsen tæt sammen med skruer (55) og skiver (32).
3. Skub på støtten til venstre og højre (2 + 3) understøtningen dækker venstre og højre (56L + 56R) til den rigtige position.



Step 3:

1. Sikkerhedskopier støtteovertræk til venstre og højre (56L + 56R) i begge tilfælde med skrue (12).
2. Skub computerpanelerne til venstre og højre (61L + 61R) over støtterørene til venstre og højre (2 + 3) i en korrekt position. Placer computeren (60) ved hjælp af en anden person til støtterørene til venstre og højre (2 + 3), og tilslut stikket til computerkablet (13) og forbindelseskablet (73).
3. Skub computeren (60) med computerholderen i understøtningsrørene (2 + 3) (uden et kabel for at klemme den), og skru computeren (60) til understøtningsrørene (2 + 3) med middel med skruer (55) og skiver (32) fast.
4. Skub computerpanelerne til venstre og højre (61L + 61R) i den korrekte position under computeren (60), og fastgør dem ved hjælp af skruer (9).

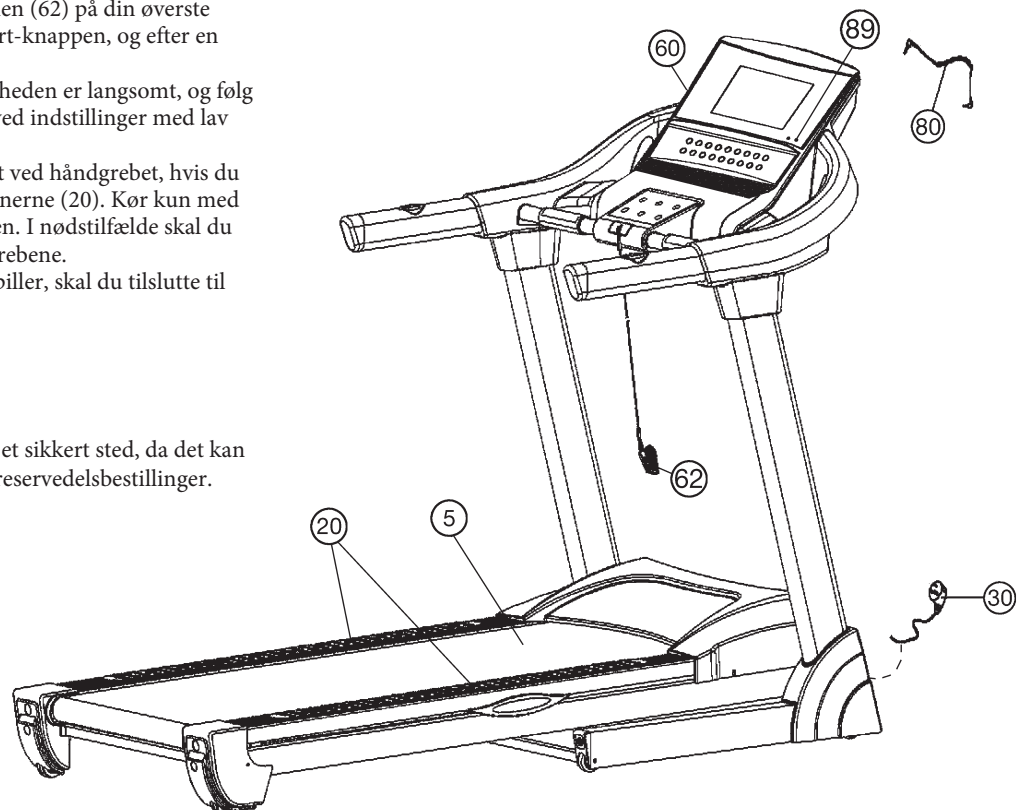


Step 4: Checks

1. Kontroller den korrekte installation og funktion af alle skruede og stikforbindelser.
2. Tilslut strømforsyningskablet, når alt er i orden (18) med vægstrøm (220-240V ~ 50-60Hz) og switch (30) på hovedafbryderen under frontrammen.
3. Sæt sikkerhedsnøglen (62) på computeren, og computeren viser normal manuel tilstand. Sæt sikkerhedsklemmen (62) på din øverste klud, og stå på sideskinnerne (20). Tryk på Start-knappen, og efter en nedtælling begynder løbebåndet at bevæge sig. Begynd at gå på gangoverfladen (5), når hastigheden er langsomt, og følg hastigheden. Gør dig bekendt med maskinen ved indstillinger med lav hastighed.
4. Løb midt på løbefladeren (5), hold dig selv fast ved håndgrebet, hvis du føler dig usikker og ikke træder på sideskinnerne (20). Kør kun med kig på computeren på løbebåndet under kørslen. I nødstilfælde skal du trin på løbebåndets side og holdes fast i håndgrebene.
5. Hvis du f.eks. vil bruge en ekstern MP3-afspiller, skal du tilslutte til kablet (80) og computeren.

Bemærk:

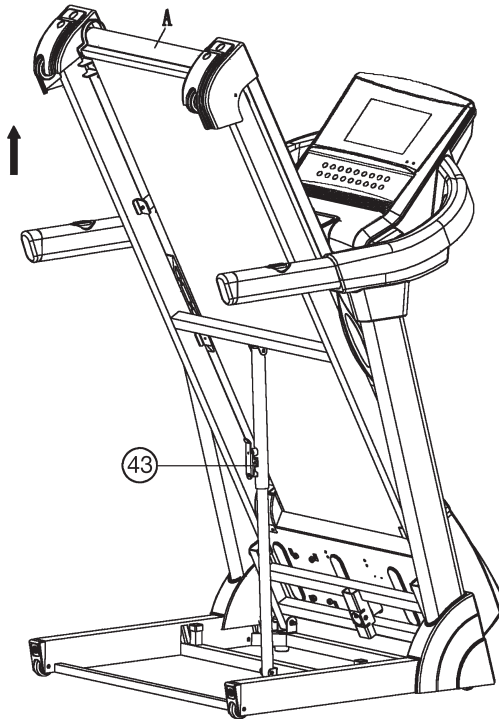
Opbevar værktøjssættet og instruktionerne på et sikkert sted, da det kan være nødvendigt for senere reparationer eller reservedelsbestillinger.



Foldning / udfoldning og transport af løbebånd

1. Fold ned til træning:

Sæt hænderne på løbebåndets positionen „A“, og tryk på knappen (43) for at låse den op. Lad løbebåndet gå ned, indtil det udfoldes helt.

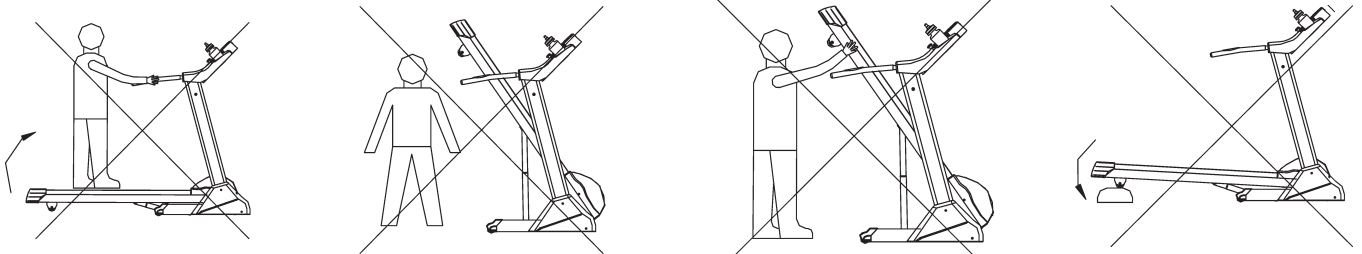
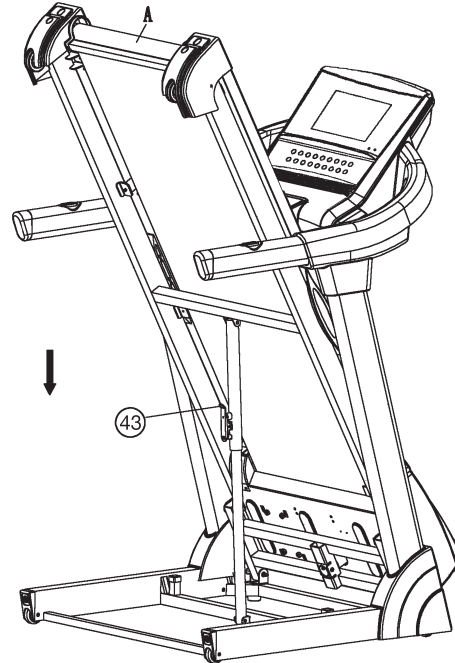


2. Fold sammen for at spare plads og flytte:

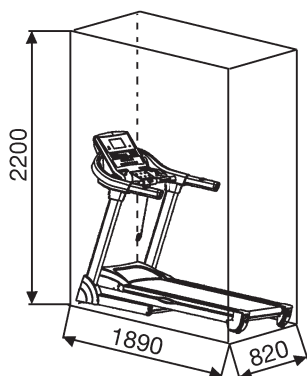
Løft løbebåndet i position „A“, og skub løbebåndet i lodret stilling, indtil låseknappen (43) låses fast. Ved helt at folde ud, aktiveres de forreste transportruller automatisk, så du nemt kan flytte til et andet sted.

Advarsel:

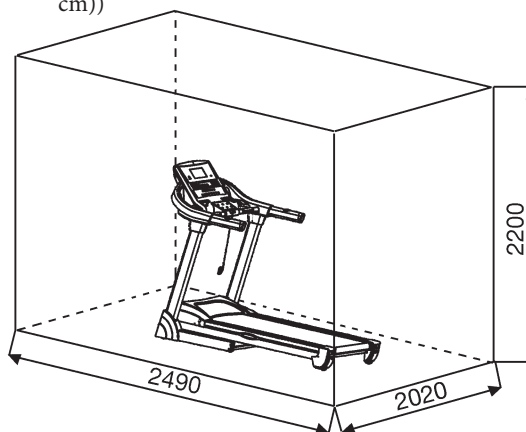
Før foldning af løbebånd slukkes, og vent, indtil løbefladen helt stoppede. Start ikke løbebåndet i foldningsposition!



Træningsområde i mm
(til hjemmetræner og bruger)



Frit område i mm
(Træningsområde og
sikkerhedsområde (roterende 60
cm))



Vedligeholdes og justering

1. Smøring til løbebåndet:

For at holde maskinen i bedste stand skal du tilføje nogle silikoneolie mellem løbebåndet og løbebordet efter 50 timer eller 1 til 2 måneders brug. Men løbebåndet kan glide, hvis du smører for meget. For at smøre bæltet skal du trække gang bæltet op og sprøjte silikoneolien ind i mellemrummet mellem bælte og dæk.

2. Justering af løbebånd:

Du skal justere gang bæltet til normal position i de følgende trin, hvis det er slukket.

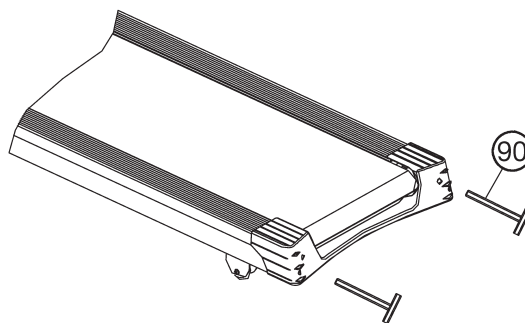
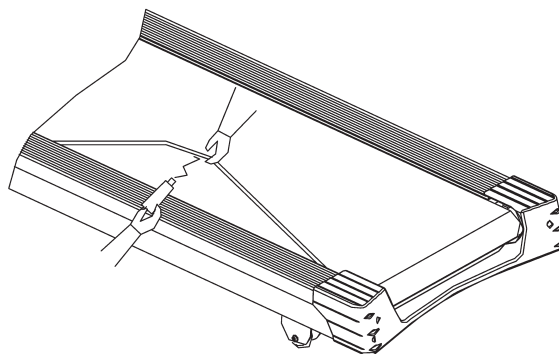
1. Indstil hastighed på 3-5 km.

2. Brug unbrakonøglen til at justere båndets spændingsbolt på systemrammen.

3. Drej den højre spændingsbolt med uret, hvis du vil bevæge bæltet mod venstre.

4. Hvis du vil bevæge bæltet mod højre, skal du dreje den venstre spændingsbolt med uret.

5. Hvis du allerede har gjort i henhold til ovenstående trin, og det stadig ikke er i det rigtige område, skal løbebåndet allerede være beskadiget, skal du kontakte din lokale forhandler for udskiftning.



Bemærk: Sørg for, at løbeflader er så centreret som muligt. Når disse bevæger sig for langt fra midten (ca. 10 mm), skal de justeres ind i midten.

3. Løbebælt tips:

1. Sørg for, at gang bæltet ikke er for løst.

2. Sørg for, at motorremmen ikke er for løs.

4. Intet lys på skærmen:

1. Kontroller, om strømstikket er korrekt tilsluttet.

2. Kontroller, om sikkerhedstasten på computeren er på plads.

3. Kontroller, om ledningen i højre stolpe er korrekt tilsluttet.

Husk! Før du inspicerer en lednings- eller elektrikerdel, skal du kontrollere, at strømforsyningen er slukket.

5. Unormal støj fra maskinen

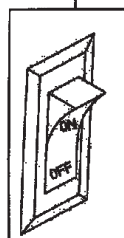
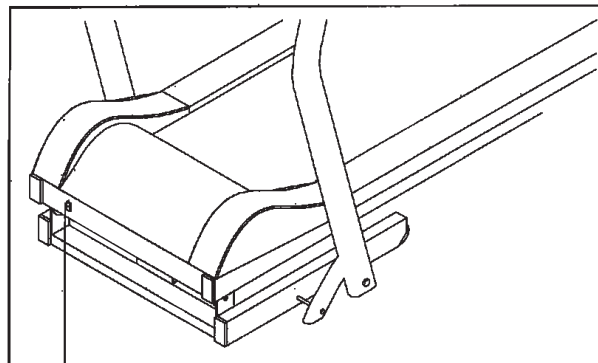
1. Kontroller, om maskinens skrue er løs.

2. Kontroller, om motorremmen er slukket.

3. Kontroller, om løbebåndet er slukket.

Bemærk:

Kontakt din lokale forhandler, hvis du har kontrolleret alle de ovennævnte ting, men problemet er stadig der.





1.1. Start

Normal opstart efter 3s tælling bagud.

1.2. Antal programmer

Manuelle tilstande, 18 forudindstillede programmer, 3

Brugerindstillingsprogrammer, FAT. Tre slags HRC-tilstand. (3HRC)

1.3. Sikker låsefunktion

Fjern sikkerhedslåsen i alle tilstande kan hurtigt bremse tredadmil indtil stop. "..." vises øjeblikkeligt i vinduet, hvor buz-zer brummer "Bi, Bi" lyder kontinuerligt. Knapper er ugyldige i denne tilstand. Når sikkerhedslåsen er slukket, skal du samtidig trykke på "program" + "F" -tasten i 3s, skiften skifter mellem imperialistiske og metriske systemer.

Gendan sikkerhedslåsen, vinduet vises i 2s og derefter komme i standbytilstand, vent på indtastning af kommandoer.

1.4. Tastefunktion

START, STOP, PROGRAM, F, KM / H / + / -, STEIGUNG / + / -, HASTIGHED SHORT-CUT-nøgle: 2, 5, 8, 10, 14, 16 og 18. INKLINE SHORTCUT KEY: 3, 6, 9, 12 og 15.

1 Start-tast: Tryk på Start-tasten for at starte træningsprogrammet (motoren starter at køre).

2 Stop / Pause -Tast: Tryk på Stop / Pause-tast under træning for at afbryde programmet (motor stopper med at køre). Inden for 5 min. Du kan trykke på Start-tasten for at fortsætte dette træningsprogram eller trykke på Stop / Pause -tast igen for at afslutte dette program.

3 "PROGRAM" står for programtast: i standby tilstand, tryk på tasten, du kan vælge manuel tilstand „1.0“ til „P1-P18“ og „U1-U3“ og "HRC1-HRC3" forskellige programmer; manuel tilstand er standardtilstanden, standardhastigheden er 1,0 km / t, den maksimale driftshastighed er 20 km / t.

4 „F“ står for tilstandstasten, i standby tilstand skal du trykke på tasten, du kan sløffe indstille H-1 til H-3 forskellige nedtællingsfunktioner. H-1 er tid nedtællings funktion, H-2 er afstand nedtællings funktion, H-3 er kalorie nedtællings funktion; alle tilstandsparametre kan indstilles med KM / H +/- tasten, og tryk på "start" -tasten for at starte løbebåndet.

5 Hastighedstaster: "KM / H +" og "KM / H -" accelererer og decelererer taster: De kan bruges til at justere parameterindstillingen, når man indstiller pa-rameters for løbebåndet. Når løbebåndet kører, bruges de til at justere hastigheden i 0,1 km / tid; efter at have holdt mere end 2 sekunder, realiseres automatisk kontinuerlig acceleration og deceleration.

6 Hældningstast: "STEIGUNG +" og "STEIGUNG -" hælder stigende og hælderreducerende taster: De kan bruges til at justere parameterindstillingen, når man indstiller parametre for løbebåndet. Når løbebåndet kører, bruges de til at justere hældningen i 1 klasse / tid; efter at have holdt mere end 2 sekunder, realiseres automatisk kontinuerlig stigning eller reduktion.

7 Hurtig genvejstaster: Hastigheden kan justeres direkte til 2 km / t, 5 km / h, 8 km / h, 10 km / h, 14 km / h eller 16 km / t ved hjælp af hurtigtaster, når tre-admill kører.

8 Hældning genvejstaster: Hældning kan justeres direkte til grad 3, 6, 9,12 eller 15 ved hældning genvejstaster, når løbebåndet kører.

1.5. Displayfunktion

1.5.1. Hastighedsvisning

Vis den aktuelle kørehastighed.

1.5.2. Tidvisning

Vis køretid i manuel tilstand eller nedtælling af køretid under tilstand og programmeret tilstand.

1.5.3. Afstandsvisning

Vis den akkumulerede afstand i manuel og programmeret tilstand eller nedtællingsafstanden under driftstilstand.

1.5.4. Kaloriedisplay

Vis den akkumulerede kalorieindhold under manuel og programmeret tilstand eller nedtællingskalorie under driftstilstand.

1.5.5 Pulsvisning

Registrer varmekraftssignaler, og vis puls-værdien.

1.5.6 Datavisningsområde for forskellige parametre:

TID: 0:00 - 99,59 (MIN)

AFSTAND: 0,00 - 99,9 (KM)

KALORIER: 0,0 - 999 (KC)

HASTIGHED: 1,0 - 20,0 (KM / H)

PULSE: 50 - 200 (BPM)

Hældning: 0 - 15%

1.6. Funktion for måling af hjertefrekvens

Mens løbebåndet er tilsluttet strømmen, skal du holde pustesteren i 5 sekunder, og plusværdien vises. Den oprindelige værdi er den faktisk målte hjertefrekvens, og dens visningsområde er: 50-200 gange / minutter. I hjerteslagsmåling sproccessen blinker der et hjerteformet ikon.

Den viste hjertefrekvens er kun til reference og kan ikke bruges som medicinske data.

1.7. Manuelle tilstande

1.7.1.

Sådan åbnes manuel tilstand:

A. Tænd for strømforsyningen; gå derefter direkte ind i normal tilstand under den manuelle tilstand.

B. I stop-tilstand skal du trykke på F for at vælge tilstanden Normal, Tid nedtælling, Calorie Nedtælling og Afstand nedtælling under den manuelle tilstand.

1.7.2.

Indstilling af funktioner i manuel tilstand: Indstilling af tid, afstand og kalorieindhold

A. Når man går ind i den manuelle tilstand, vises tiden 0:00;

B. I manuel tilstand skal du trykke på F for at åbne Time Countdown-tilstand; tidsvinduet viser tid og flimrer; den første tid er 30:00; indstil nedtælling stid med KM / H + / KM / H - og STEIGUNG + / STEIGUNG -. Tidsindstillingsområde: 5: 00-99: 00; hver gang stigning / fald er 1: 00.

C. I tidsnedtællings tilstand skal du trykke på F for at gå ind i modus for nedtælling af afstand; den oprindelige afstand vises som 1,00 km; indstil afstanden med KM / H + / KM / H - og STEIGUNG + / STEIGUNG - i området 1,0-99,0 km / mi; hver gang stigning / fald er 1 km.

D. I afstandstællings funktion skal du trykke på F for at gå ind i kalorie nedtællings funktion; den oprindelige afstand vises som 50,0 kcal; indstil kalorien ved KM / H + / KM / H - og STEIGUNG + / STEIGUNG - i området 20,0-990,0 kcal; hver gang stigning / fald er 10,0 kcal.

1.7.3.

Operation i manual mode:

A. Tryk på START, og motoren begynder at køre efter 3 sek. Nedtælling; den oprindelige hastighed vil være 1,0 km / t for metrisk system eller 0,6 mil / t for kejslerligt system;

B. Tryk på KM / H + / KM / H - for at justere hastigheden;

C. Tryk på STEIGUNG + / STEIGUNG - for at justere hældningen;

D. Tryk på hurtigtaster for hurtigt at indstille til den hastighed, der er markeret på tasten;

E. Tryk på hældningsgenveje for hurtigt at konfigurere til hældningen markeret på tasten;

F. Når motoren kører, skal du trykke på STOP, og motoren vil bremse og stoppe til sidst;

G. Fjern sikkerhedslåsen for hurtigt at stoppe motorens kørsel; derefter viser LCD-vinduet "...", og summeren giver en kort lyd fra Bi-Bi-Bi.

H. Når den indstillede tid reduceres til nul, eller når den indstillede kalorie reduceres til nul, eller den indstillede afstand reduceres til nul, reduceres hastigheden gradvist, indtil maskinens stop, summeren vil give en kort alarm "Bi-Bi-Bi", Og hastighedsvinduet vises END; 5s senere vender maskinen tilbage til standby tilstand, og summeren udsætter lang alarm "Bi-Bi";

I. Parametre, der ikke er indstillet, vil forøges fremad og nulstilles efter at have opnået den øverste grænse for visningsområdet; i manuel tilstand stopper maskinen, når tiden akkumuleres til at være mere end 99: 59 (100min).

1.8. Forudindstillede programmer

Hvert program er opdelt i 16 sektioner; driftstiden fordeles jævnt til hvert programafsnit. Nedenfor er et 18-sektions program, der kører diagram.

No.		Setup time / 16 = each segment of the running time															
		1	2	3	4	5	6	7	8	9	10	11	12	13	14	15	16
P1	SPEED	1	3	3	7	7	5	5	5	7	7	5	5	5	3	2	
	INCLINE	0	2	6	6	8	8	6	6	4	4	4	6	6	2	0	
P2	SPEED	2	3	3	6	5	5	8	5	5	6	8	8	8	5	3	
	INCLINE	0	3	9	9	9	2	2	8	8	4	1	1	4	4	0	
P3	SPEED	2	3	5	5	7	7	8	5	5	5	3	3	8	8	3	
	INCLINE	0	2	3	4	5	5	7	7	4	4	4	4	6	3	0	
P4	SPEED	2	2	3	5	5	5	8	8	8	8	5	5	5	3	2	
	INCLINE	0	3	6	6	6	9	9	9	9	9	9	6	6	6	0	
P5	SPEED	3	4	5	6	7	8	9	10	10	10	9	8	7	5	3	
	INCLINE	0	2	4	4	8	8	6	6	6	6	8	7	6	5	0	
P6	SPEED	3	4	5	5	6	6	7	7	7	9	9	10	10	11	3	
	INCLINE	0	8	8	8	8	8	7	7	7	7	7	5	5	3	0	
P7	SPEED	3	4	9	4	11	4	10	4	9	4	8	4	11	5	2	
	INCLINE	0	1	4	4	4	6	6	6	8	8	8	10	10	10	0	
P8	SPEED	3	5	8	3	5	7	9	3	5	7	10	3	5	7	5	
	INCLINE	0	3	8	8	3	3	7	7	3	3	6	6	3	3	0	
P9	SPEED	3	7	9	4	7	10	4	7	11	5	7	12	4	7	5	
	INCLINE	0	6	6	3	7	7	3	8	8	3	9	9	3	3	0	
P10	SPEED	3	5	6	6	6	9	10	6	6	9	10	6	6	6	3	
	INCLINE	0	7	7	7	5	5	5	8	8	8	8	8	8	4	0	
P11	SPEED	4	5	7	9	10	11	9	6	8	9	10	10	11	9	5	
	INCLINE	0	6	6	6	3	3	3	7	7	4	4	4	4	6	0	
P12	SPEED	4	6	10	10	7	10	10	10	7	7	10	10	10	10	5	
	INCLINE	0	8	8	6	9	9	5	5	8	8	8	4	4	4	0	
P13	SPEED	1	2	3	4	5	6	7	8	9	10	12	10	8	6	2	
	INCLINE	0	1	2	3	4	5	6	8	7	6	5	4	3	2	0	
P14	SPEED	2	4	6	8	10	12	12	11	12	11	10	9	8	7	3	
	INCLINE	0	3	9	10	9	2	2	8	8	4	1	1	4	5	0	
P15	SPEED	2	3	5	5	7	12	8	5	9	5	3	3	8	6	3	
	INCLINE	0	2	3	4	5	5	7	7	4	4	8	4	6	3	0	
P16	SPEED	2	4	6	8	10	8	6	4	4	6	8	10	12	8	2	
	INCLINE	0	3	6	10	6	9	10	11	11	10	9	6	8	6	0	
P17	SPEED	1	3	5	7	9	11	11	11	9	11	9	11	10	10	3	
	INCLINE	0	2	4	4	8	8	6	6	6	6	8	7	6	5	0	
P18	SPEED	3	4	5	5	10	11	7	7	10	9	9	10	12	11	3	
	INCLINE	1	8	10	8	8	10	7	7	10	7	7	5	5	3	0	

1.9. Brugerindstillingsprogrammer:

Ved siden af de 18 indre systemer sætter løbebåndet 3 brugerdefinerede programmer: U1, U2, U3.

1. Indstilling af det brugerdefinerede program:

Tryk kontinuerligt på "program" -tasten, indtil det forventede program (U1 / U2 / U3) vises i standby tilstand, mens "time" -vinduet blinker, vis indstillingstiden, tryk på "STEIGUNG +", "STEIGUNG -", "KM / H +", "KM / H -" for at indstille forventet driftstid, tryk på "F" -tasten for at åbne programparameter, indstil derefter den første tidsperiode-parameter, ved "KM / H +"/"KM / H -" -tasten eller genvejstast for at indstille hastigheden; af "STEIGUNG +"/"STEIGUNG -" tast eller genvejstast for at indstille hældning; tryk på "mode" -tasten for at afslutte den første tidsperiode indstilling og indtaste den næste tidsperiode indstilling, indtil alle 16 tidsperiode indstillinger. Parameteren holdes permanent indtil nulstilling, og al pa-rameter går ikke tabt, når der slukkes.

2. Vælg og start det brugerdefinerede program:

I standby tilstand skal du kontinuerligt trykke på "program" -tasten, indtil det forventede brugerdefinerede program U1 / U2 / U3-display, indstille køretid, tryk på "start" -tasten for at tænde løbebåndet.

1.10. HRC Programs:

1. Der er 3 HRC-programmer (HRC 1, HRC 2 og HRC 3) med forskellige maks. hastighed.

HRC 1 maks. hastighed 16 km / t, HRC 2 maks. hastighed 18 km / t, HRC 3 maks. hastighed 20 km / t

Disse programmer kan du forudindtaste dit eget mål H.R.

2. Justering af HRC-programmerne:

Tryk på program -tasten for at vælge et af mål-HR-programmerne HRC 1, HRC 2 eller HRC 3. Tryk derefter på F-tasten for at gå ind i dette program og justere med +/- km / t hastighed eller +/- % hældningstaster alderen og mål HR

A. Alder: justerbar 13 - 80 år, standardalderen er 30 år.

B. Mål H.R: justerbar 0,45 (45%) - 0,75 (75%) af det maksimale. H.R. (220-alder), standardværdien er 0,6 (60%) af maks. H. R.

C. Den maksimale puls er: (220-Alter)

3. Speed variation:

- A. Den faktiske puls måler hele 30 sek. puls og brug til mål H.R.-programmer.
- B. Hvis den faktiske puls er mere end 30 slag / min. Lavere end målet H.R., øges hastigheden i trin på 2 km / t.
- C. Hvis den faktiske puls er mindre end 30 slag / min. lavere end målet H.R. hastigheden øges i trin på 1 km / t.
- D. Hvis den faktiske puls er mindre end 30 slag / min. højere end mål H.R. hastigheden falder i trin på 1 km / t.
- E. Hvis den faktiske puls er mere end 30 slag højere end målet H.R., falder hastigheden i trin på 2 km / t.

4. Hvis der er følgende situationer, stopper løbebåndet efter at have kørt 15 sek-
onds i henhold til 1 km / h og ringer hvert 1. sekund.

- A. Det kan ikke registrere pulsen i 1 minut.
- B. Hjertefrekvensen overstiger 220-årsalderen.

.11. Test af kropsfedt:

I standby tilstand skal du trykke på PROGRAM for at åbne FAT (Fysisk konditions test) -program. Tryk på F for at åbne programmet for F — 1, F — 2, F — 3, F — 4, F — 5 (F — 1: køn, F — 2: alder, F — 3: højde, F — 4: vægt, F — 5: fysisk test), Tryk på KM / H + / KM / H - eller STEIGUNG + / STEIGUNG for at indstille parameteren fra 01-04 (se nedenstående detaljerede tabel), og tryk derefter på F for at åbne programmet til F — 5 til fysisk test. I denne tilstand skal du holde håndtaget pulsbræt i 5-6 sekunder, og det vil vise FAT, kontrollere, om vægten stemmer overens med din højde. FAT er at måle relevansen mellem højde og vægt, ikke kropсандelen. FAT er velegnet til enhver mand og kvinde, det giver vigtige grunde til at justere vægten med andre sundhedsindikatorer. Den perfekte FAT er mellem 20-24, hvilket betyder, at hvis mindre end 19 er for tynde, og hvis mellem 25-29 er overvægtige, og hvis mere end 30 er fedme.

F--1	Gender	01(man)	02(woman)
F--2	Age	10-----99	
F--3	Height	100-----200	
F--4	Weight	20-----200	
F--5	FAT	≤19	Underweight
	FAT	=(20--24)	Normalweight
	FAT	=(25--29)	Overweight
	FAT	≥ 30	Obesity

1.12. Andre

1.12.1. Når en nedtællings parameter løber ud, vises „END“, alarmen ringer 0,5 sek hver 2. sekund, indtil løbebåndet er fuldt stop, og vender derefter tilbage til manuel tilstand.

1.12.2. Ved indstilling af en parameter kan det være roop-indstilling, for eksempel er tidsintervallet 5: 00--99: 00, når det er indstillet til 99:00, skal du trykke på "+" -tasten, tiden vende tilbage til 5:00, og så på recirkulation skal du tilføje eller reducere med symbolet "+ " "-".

1.12.3. Nedtællings tid, nedtællingskalorie og nedtællings afstand kan kun indstilles for en af dem. Den sidste tidsindstilling implementeres.

Parametersættet tælles baglæns, mens andre parametre tælles fremad.

1.12.4. Standardkalorie er omkring 70 kcal / km.

1.12.5. Accelerationen er 0,5 km / s, og decelerationen er 0,5 km / s. 1.12.6. MP3-musik lydforstærkning, input fra indgangshullet ved siden.

1.12.7. I processen vil den ikke-indstillede parameter være akkumuleret, display'en er klar, når op til det maksimale interval; i den manuelle tilstand, når tidsakkumuleringen overstiger 99:59 (100 min), løbebåndet stopper.

1.13. Betydning af fejlmeddelelseskoder

I tilfælde af fejl kan tilstødende liste over fejlmeddelelser hjælpe folk med at få funktionen tilbage. Grundlæggende er elektriske reparationer kun i overensstemmelse med de gældende sikkerhedsregler. For mere information og assistance i tilfælde af funktionsfejl med vores serviceafdeling (kontaktoplysninger se sidste side.)

Problem	Potential reasons	Solutions
-----	Safe lock falls down	<ol style="list-style-type: none"> 1. Place back the safe lock; 2. Replace safe lock switch or magnetic sensor in the electronic meter; if the problem still fails to be solved, replace the electronic meter;
E01	After powering on, the electronic meter displays E01 Communication failure from the electronic meter to the driver, The electronic meter displays E01 in the operating process Communication failure from the driver to the electronic meter	<ol style="list-style-type: none"> 1. Check whether the connecting joint between the electronic meter and the core wire of the controller is loose; whether wires are damaged; whether the core wires are in correct connecting order. 2. The controller may be defective. Check and replace a good one. 3. The electronic controller's IC may not be plugged to the place. Check and ensure good plugging. 4. The transformer may be damaged. Check and replace a good one.
E02	Explosion-proof protection or motor abnormality	<ol style="list-style-type: none"> 1. Check whether the power supply voltage is less than 50% of the normal value; please ensure correct voltage and test again; 2 Check whether motor wires are well connected; re-connect motor wires, or, if the problem still fails to be solved, replace the motor; 3. Check whether there is peculiar odor generated by the controller; if yes, it means that IGBT has been broken down to cause short circuit; then, replace the controller.
E03	No sensory signal	Check whether the photoelectric sensor directs to the hole on CD; check whether wires of photoelectric sensor are damaged and whether terminals of the photoelectric sensor and speed terminals on the controller are firmly connected.
E04	Lifting learning or self-inspection fails	<ol style="list-style-type: none"> 1. Check whether motor signal wires are well inserted; re-insert the signal wire joint to ensure that it is reliable; 2. Check whether lifting motor's AC wires are properly connected; lifting motor shall be correctly plugged according to marks on its AC controller; 3. Check whether motor wiring is damaged to form open circuit; if yes, replace wires or replace the lifting motor; 4. Replace the controller; 5. After all of these inspections, press the learning key for learning again.
E05	Over-current protection	<ol style="list-style-type: none"> 1. It may be the system's self-protection against excessive current when the load exceeds the rated value; restart the machine; 2. Some part of the treadmill is jammed so that the motor can not rotate, thus triggering the self-protection of the system against excessive current under excessive load; adjust the treadmill and restart it, or add lubricant. 3. Check whether there is over-current sound or burning odor when the motor is running; replace the motor; 4. Check whether the controller emits the odor of burning; if yes, replace the controller.
E06	Lifting sensor has no signal	<ol style="list-style-type: none"> 1. Check whether lifting signal wires are damaged. 2. Check whether lifting signal terminals and the controller's lifting terminals are firmly connected. 3. Check whether lifting power cords are damaged. 4. Check whether lifting power cord terminals and the controller's lifting terminals are firmly connected.
No display on the electronic meter	The controller is not powered on or is damaged	<ol style="list-style-type: none"> 1. First of all, check whether the over-load protector has tripped off; if yes, press it; 2. Check the power supply switch, over-load protector and the controller's power cord and transformer to ensure well connection; 3. Check whether the power cords from the electronic meter to the controller are well collected; dismantle the pillar to check connecting joints on each section of the wiring from the electronic meter to the controller; ensure that each wire core is well connected; or the reason may be the communication power cord defect (damaged or broke down); in such case, re-connect or replace wires. 4. The transformer is damaged; replace the transformer

Training instructions

You must consider the following factors in determining the amount of training effort required in order to attain tangible physical and health benefits:

1. Intensity:

The level of physical exertion in training must exceed the level of normal exertion without reaching the point of breathlessness and / or exhaustion. A suitable guideline for effective training can be taken from the pulse rate. During training this should rise to the region of between 70% to 85% of the maximum pulse rate (see the table and formular for determination and calculation of this).

During the first weeks, the pulse rate should remain at the lower end of this region, at around 70% of the maximum pulse rate. In the course of the following weeks and months, the pulse rate should be slowly raised to the upper limit of 85% of the maximum pulse rate. The better the physical condition of the person doing the exercise, the more the level of training should be increased to remain in the region of between 70% to 85% of the maximum pulse rate. This should be done by lengthening the time for the training and / or increasing the level of difficulty.

If the pulse rate is not shown on the computer display or if for safety reasons you wish to check your pulse rate, which could have been displayed wrongly due to error in use, etc., you can do the following:

- Pulse rate measurement in the conventional way (feeling the pulse at the wrist, for example, and counting the number of beats in one minute).
- Pulse rate measurement with a suitable specialised device (available from dealers specialising in health-related equipment).

2. Frequency

Most experts recommend a combination of health-conscious nutrition, which must be determined on the basis of your training goal, and physical training three times a week. A normal adult must train twice a week to maintain his current level of condition. At least three training sessions a week are required to improve one's condition and reduce one's weight. Of course the ideal frequency of training is five sessions a week.

3. Planning the training

Each training session should consist of three phases: the warm-up phase, the training phase, and the cool-down phase. The body temperature and oxygen intake should be raised slowly in the warm-up phase. This can be done with gymnastic exercises lasting five to ten minutes.

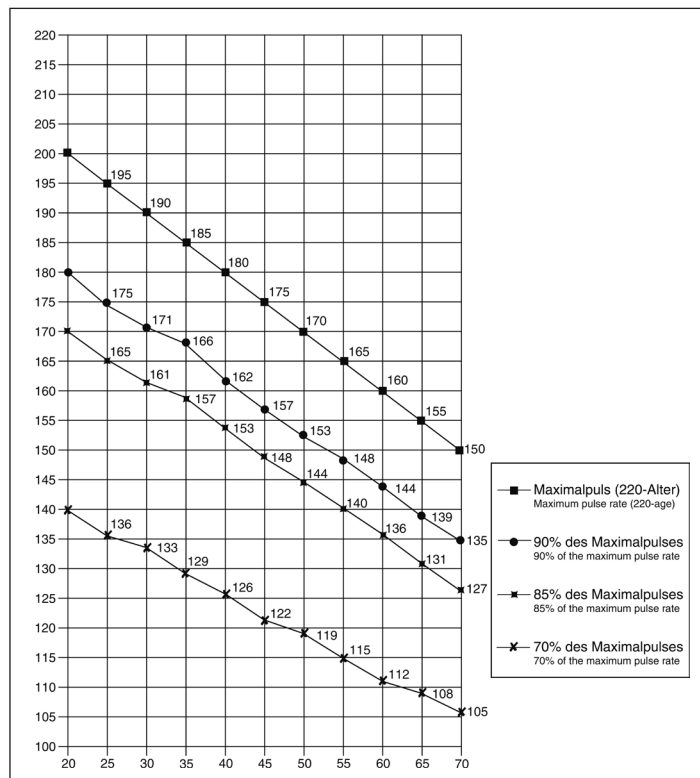
Then the actual training (training phase) should begin. The training exertion should be relatively low for the first few minutes and then raised over a period of 15 to 30 minutes such that the pulse rate reaches the region of between 70% to 85% of the maximum pulse rate.

In order to support the circulation after the training phase and to prevent aching or strained muscles later, it is necessary to follow the training phase with a cool-down phase. This should consist of stretching exercises and / or light gymnastic exercises for a period of five to ten minutes.

You find further information on the subject warm-up exercises, stretch exercises or general gymnastics exercises in our download area under www.christopeit-sport.com

4. Motivation

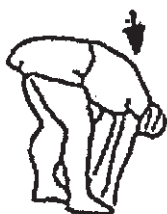
The key to a successful program is regular training. You should set a fixed time and place for each day of training and prepare yourself mentally for the training. Only train when you are in the mood for it and always have your goal in view. With continuous training you will be able to see how you are progressing day by day and are approaching your personal training goal bit by bit.



Calculation formula: Maximum pulse rate	= 220 - age (220 minus your age)
90% of the maximum pulse rate	= (220 - age) x 0.9
85% of the maximum pulse rate	= (220 - age) x 0.85
70% of the maximum pulse rate	= (220 - age) x 0.7

Warm up exercises (Warm Up)

Start your warm up by walking on the spot for at least 3 minutes and then perform the following gymnastic exercises to the body for the training phase to prepare accordingly. The exercises do not overdo it and only as far run until a slight drag felt. This position will hold a while.



Reach with your left hand behind your head to the right shoulder and pull with the right hand slightly to the left elbow. After 20sec. switch arm.

Bend forward as far forward as possible and let your legs almost stretched. Show it with your fingers in the direction of toe. 2 x 20sec.

Sit down with one leg stretched out on the floor and bend forward and try to reach the foot with your hands. 2 x 20sec.

Kneel in a wide lunge forward and support yourself with your hands on the floor. Press the pelvis down. Change after 20 sec leg.

After the warm-up exercises by some arms and legs shake loose.

Don't finish the exercise phase abruptly, but will cycle leisurely something without resistance from to return to the normal pulse-zone. (Cool down) We recommend the warm-up exercises at the end of the training be conducted and to end your workout with shaking of the extremities.

Service / Hersteller

Bei Reklamationen, notwendigen Ersatzteilbestellungen oder Reparaturen wenden Sie sich bitte an unsere Service Abteilung.

Internet Service- und Ersatzteilportal:
www.christopeit-service.de



© by Top-Sports Gilles GmbH
D-42551 Velbert (Germany)

Service:

Tel.: +49 (0)2051/6067-0

Fax: +49 (0)2051/6067-44

Top-Sports Gilles GmbH

Friedrichstrasse 55

D - 42551 Velbert

info@christopeit-sport.com

<http://www.christopeit-sport.com>



CHRISTOPEIT[®]
SPORT GERMANY
■■■